

Montageanleitung

Brandschutzelement DN 50.1



DE Montageanleitung Brandschutzelement DN 50.1
GB Mounting Instructions Fire protection collar DN 50.1



DE Einsatzbereich

Das Brandschutzelement dient zum Einbau in Gebäuden, in denen Anforderungen an einen Brandschutz gestellt werden.

Um eine vollständige Brandschutzabschottung zu gewährleisten, darf das Brandschutzelement ausschließlich nur mit einem dafür vorgesehenen Ablaufgehäuse (siehe S.4) von Dallmer montiert werden.

Wichtige Hinweise

Lesen Sie sich die Anleitung für einen ordnungsgemäßen und sicheren Gebrauch gründlich durch. Bewahren Sie die Anleitung für späteres Nachschlagen auf.

Die einschlägige Verarbeitungsrichtlinien aller beteiligten Gewerke sind zu berücksichtigen.

Alle technischen Daten der Montageanleitung sind sorgfältig erstellt, bei offensichtlichen Irrtümern bleiben nachträgliche Korrekturen vorbehalten.

Die Einhaltung dieser Einbau-Empfehlung ist Voraussetzung für einen Gewährleistungsanspruch auf der Grundlage unserer Verkaufs- und Lieferbedingungen.

Hinweise zur Montage

Die Montage darf nur durch Fachkräfte erfolgen.

Um mögliche Beschädigungen zu vermeiden, achten Sie auf einen sorgfältigen Umgang mit dem Produkt.

Symbolerklärung



Hinweise



Lieferumfang



Benötigtes Werkzeug



Maßangaben



Montageanweisungen



Flächeneinbau



Wandeinbau



Achtung!



Optional



Hinweis!



Hinweis beachten!

Links



Scannen Sie den QR-Code ein, um verschiedene Anwendungsbeispiele des Bandschutzelement zu sehen.



Scannen Sie den QR-Code ein, um zur Dallmer-Website zu gelangen.



Scannen Sie den QR-Code ein, um weitere Informationen über das Produkt zu erfahren.



GB Area of application

The fire protection collar is used for installation in buildings where fire protection is required.

To ensure complete fire protection sealing, the fire protection element may only be installed with a Dallmer drain body (see page 4) designed for this purpose.

Important notes

Read the instructions carefully to ensure proper and safe use. Keep the instructions in a safe place for future reference.

The relevant processing guidelines of all trades involved must be observed.

All technical data in the installation instructions have been carefully compiled; we reserve the right to make subsequent corrections in the event of obvious errors.

Compliance with this installation recommendation is a prerequisite for a warranty claim on the basis of our terms and conditions of sale and delivery.

Mounting instructions

Installation may only be carried out by specialised personnel.

To avoid possible damage, handle the product with care.

Explanation of symbols



Notes



Scope of delivery



Tools required



Dimensions



Montageanweisungen



Surface installation



Wall installation



Attention!



Optional



Note!



Please note!

Links



Scan the QR code to see various application examples of the hinge protection element.



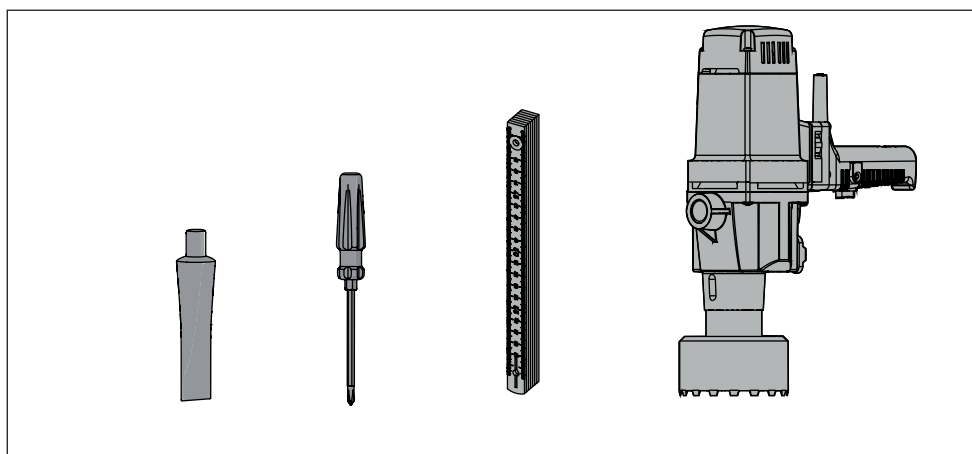
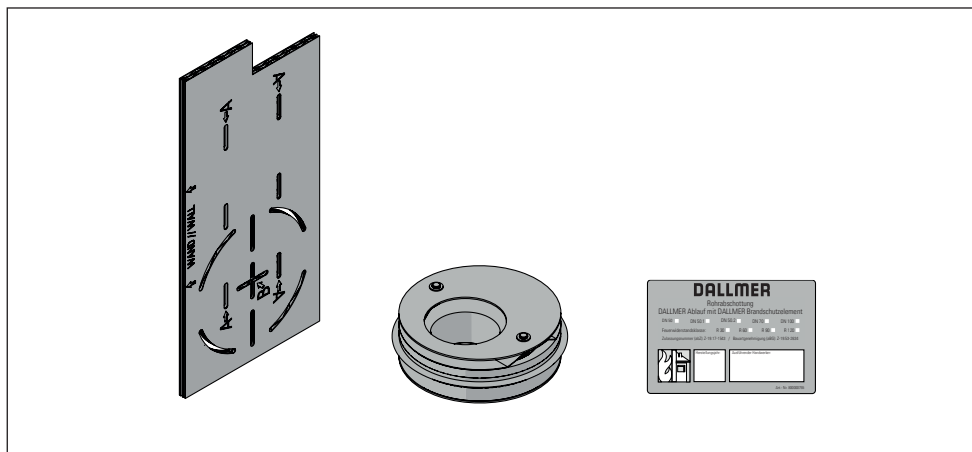
Scan the QR code to access the Dallmer website.



Scan the QR code to find out more information about the product.

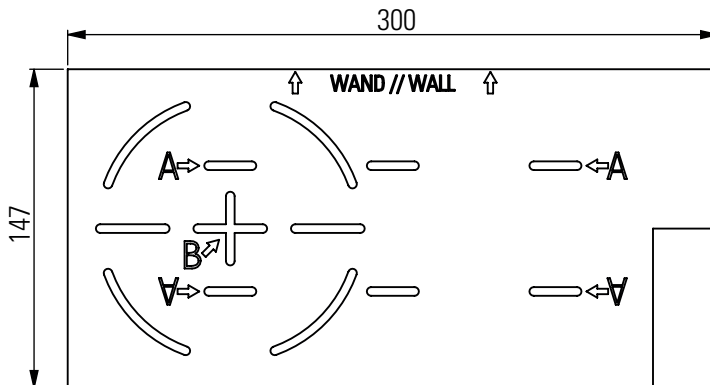
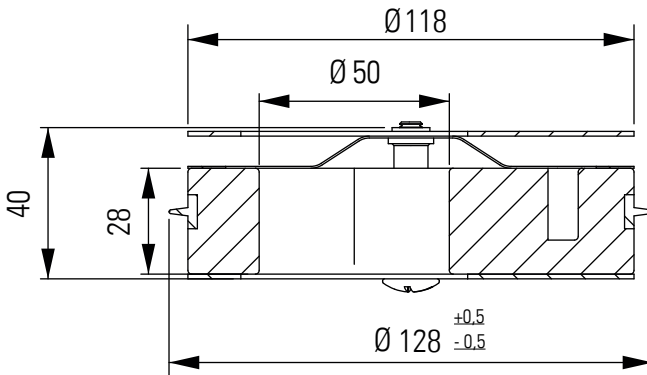
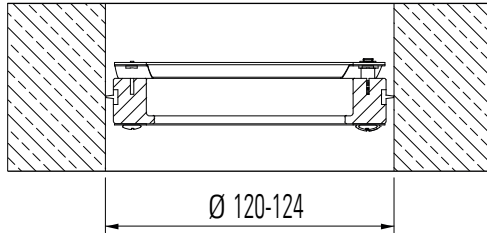


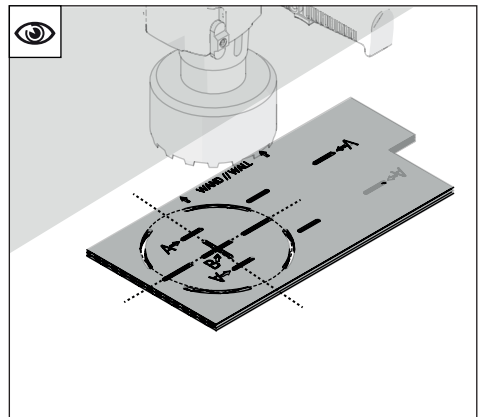
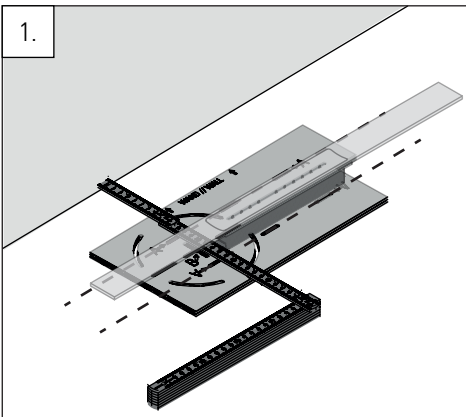
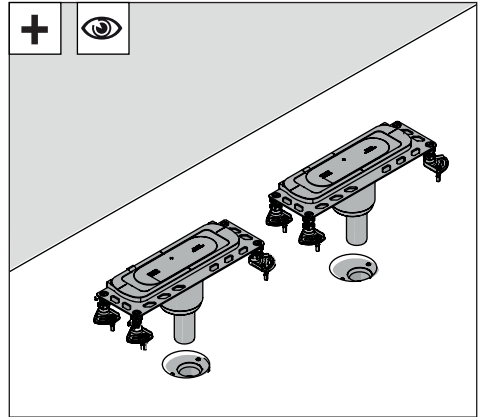
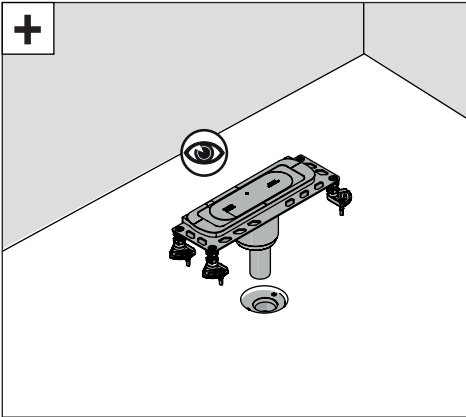
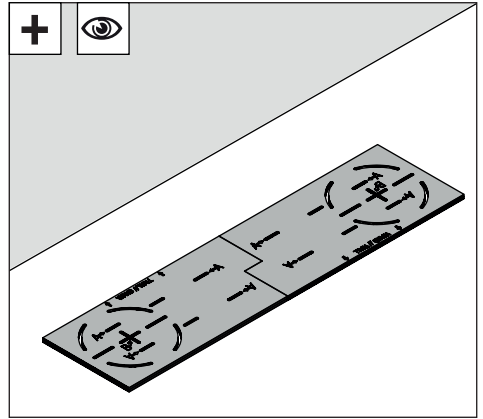
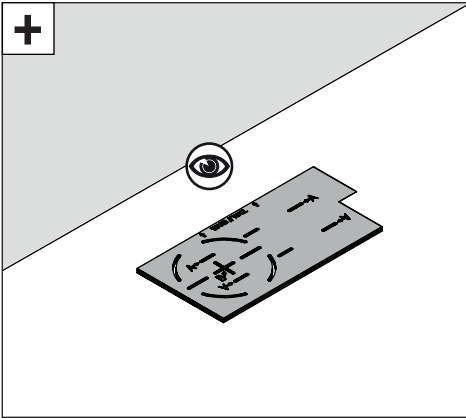
		DN 50
539076	DallFlex senkrecht DN 50	●
537164	CeraFlex senkrecht DN 50	●
539083	DallFlex Duo senkrecht DN 50	●

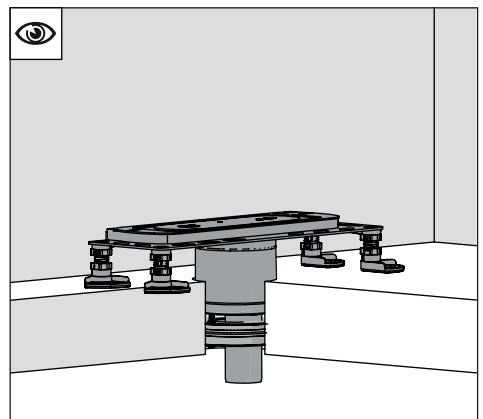
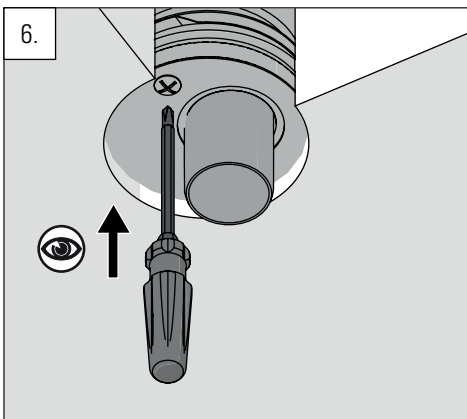
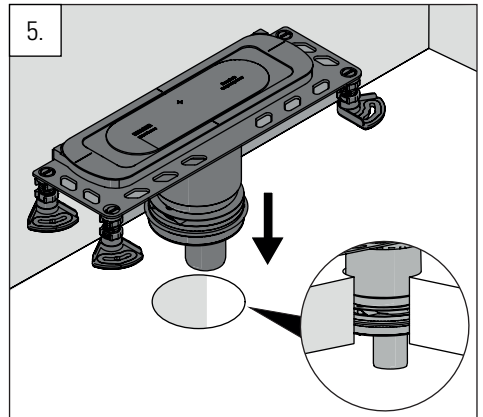
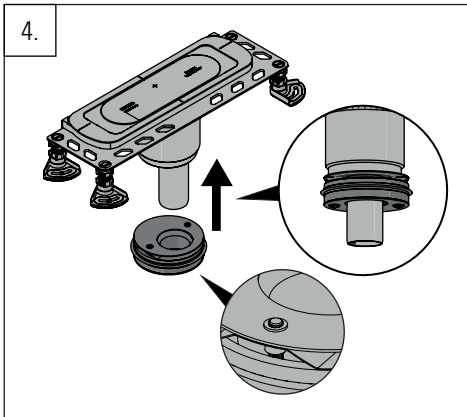
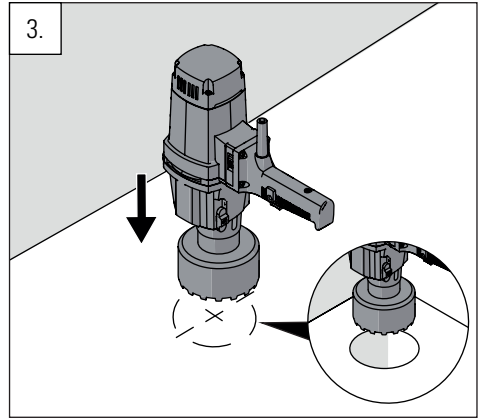
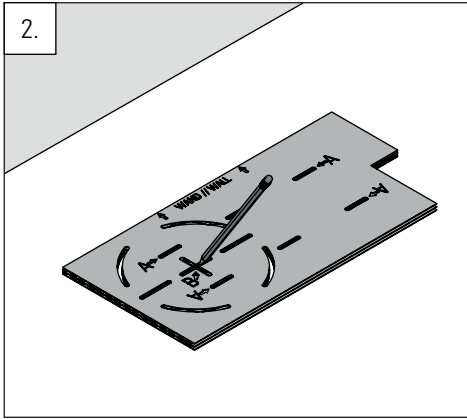


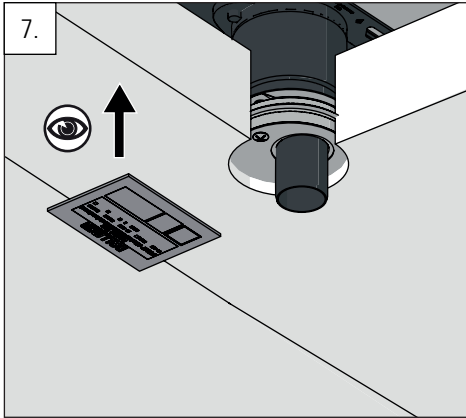


Kernlochbohrung / Core drill









DALLMER

Rohrabschottung

DALLMER Ablauf mit DALLMER Brandschutzelement

DN 50 DN 50.1 DN 50.2 DN 70 DN 100

Feuerwiderstandsklasse: R 30 R 60 R 90 R 120

Zulassungsnummer (abZ): Z-19.17-1543 / Bauartgenehmigung (abBG): Z-19.53-2634



Herstellungsjahr:

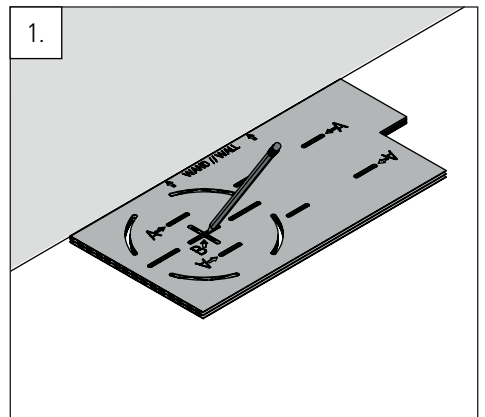
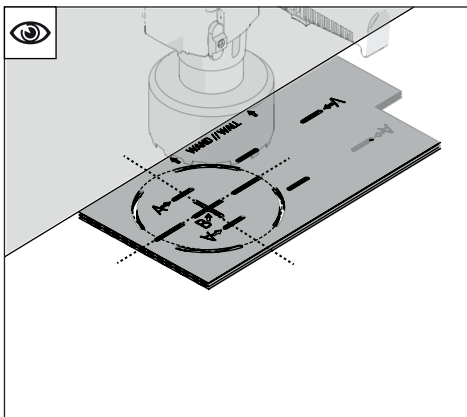
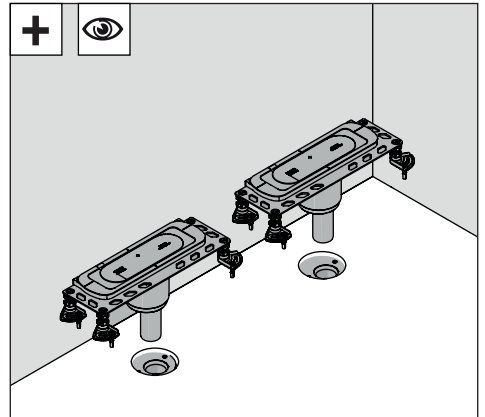
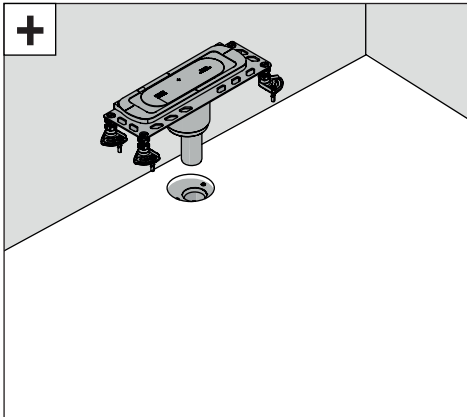
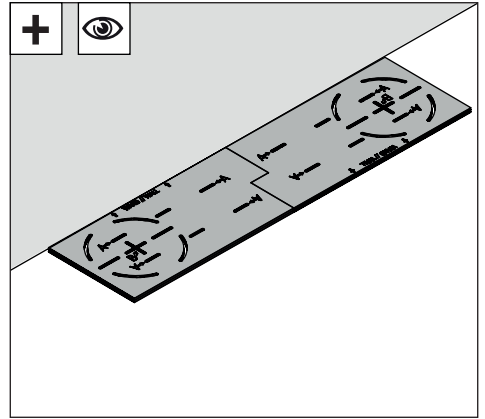
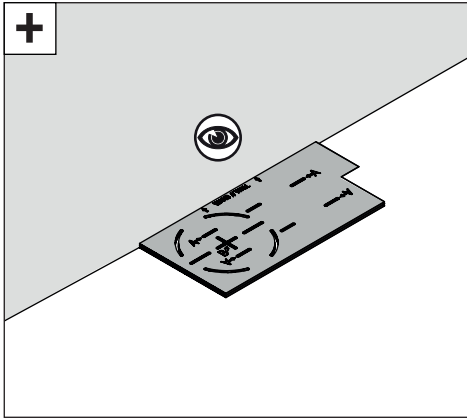
Ausführender Handwerker:

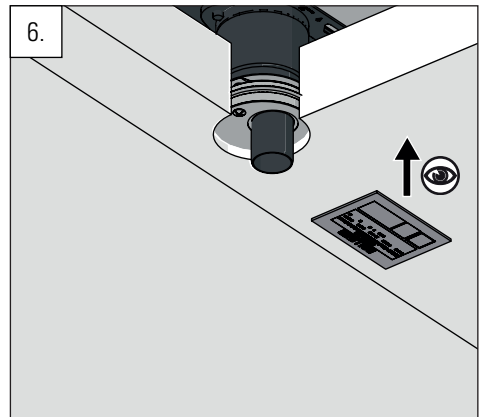
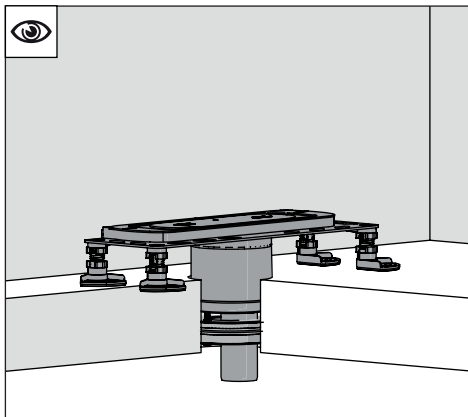
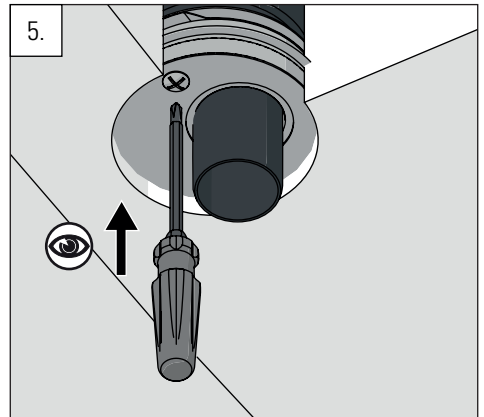
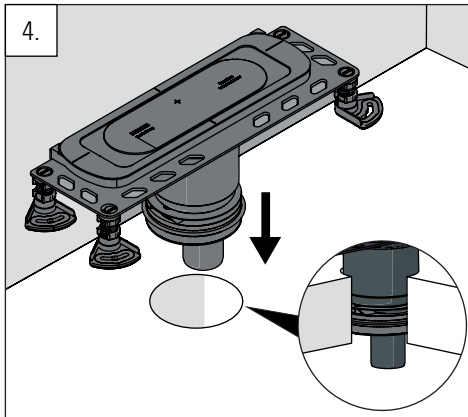
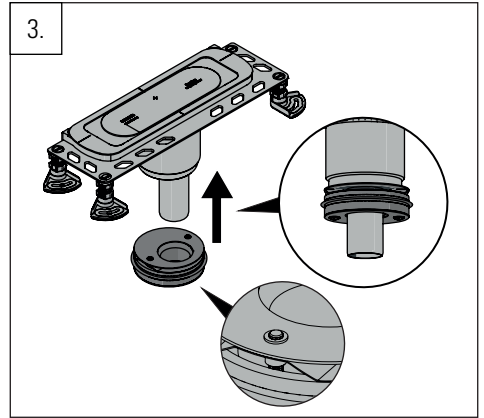
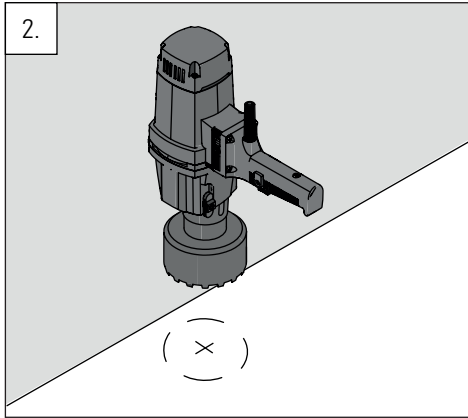
Art.- Nr. 80000755



DE Brandschutzplakette unmittelbar im Montagebereich anbringen!

GB Attach the fire protection sticker directly to the installation area!







DALLMER

Rohrabschottung

DALLMER Ablauf mit DALLMER Brandschutzelement

DN 50 DN 50.1 DN 50.2 DN 70 DN 100

Feuerwiderstandsklasse: R 30 R 60 R 90 R 120

Zulassungsnummer (abZ): Z-19.17-1543 / Bauartgenehmigung (abG): Z-19.53-2634



Herstellungsjahr:

Ausführender Handwerker:

Art.-Nr. 800000755



DE Brandschutzplakette unmittelbar im Montagebereich anbringen!

GB Attach the fire protection sticker directly to the installation area!

Dallmer GmbH + Co.KG
Wiebelsheidestraße 25
59757 Arnsberg
Germany

T+ 49 2932 9616-0
F+ 4929329616 - 222
E info@dallmer.de
W dallmer.com

DALLMER