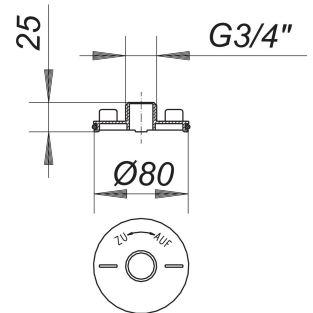


## Prüfeinsatz S 10

Artikelnummer: 495068

GTIN: 4001636495068

Rabattgruppe: 3



### Beschreibung:

Prüfeinsatz S 10  
für Druckproben gemäß DIN EN 1610  
für Ablaufgehäuse 42 und 46

Material:  
Polypropylen/Gummi