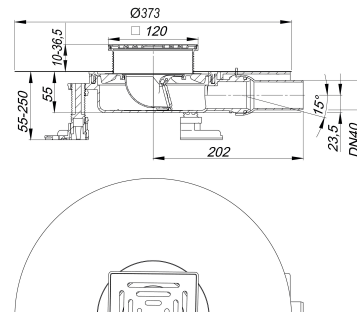
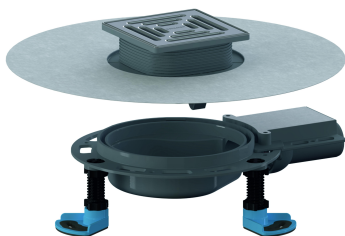


Bodenablauf DallDrain Select Plan, DN 40, 120 x 120 mm

Artikelnummer: 517104

GTIN: 4001636517104

Rabattgruppe: 6



Beschreibung:

Bodenablauf DallDrain Select Plan, DN 40, 120 x 120 mm

Bodenablauf inklusive Aufsatz DallDrain Select mit Edelstahlrost im Edelstahlrahmen. Ablaufstutzen DN 40 seitlich, mit Kugelgelenk, verstellbar von 0 – 15 Grad.

Ausführung:

- Rost und Rahmen aus Edelstahl
- integrierte Estrichverankerung
- flexible, einklickbare Dichtmanschette zum sicheren Anschluss an Verbundabdichtungen gemäß DIN 18534
- komplett herausnehmbarer Geruchs- und Reinigungverschluss, mechanisch wirkend (abweichend von DIN EN 1253)
- Bauschutzabdeckung
- drei schallentkoppelte Montagefüße zur Fixierung und Höheneinstellung 55 – 250 mm
- Aufsatzverlängerung kürzbar für Bodenbeläge 10 – 36 mm (inkl. Kleber)
- Estrichverstärkungselement zum Schutz des Ablaufstutzens

MATERIAL

Ablaufgehäuse und Ablaufstutzen Polypropylen, hochschlagfest; Rost Edelstahl 1.4301, Belastungsklasse K 3 (300 kg); Aufsatzverlängerung ABS, Rahmen Edelstahl 1.4301

Vorkonfektioniertes Set bestehend aus den Art. Nr. 517296 + 517227 + 517340.

Aufsatz mit Positionierhilfe seitenverstellbar +/- 9,5 mm.

Kann mit Schallschutzmatte DallDrain (Art. Nr. 517326) und Montagehilfe DallDrain Plan (Art. Nr. 517302) verwendet werden.

Ablaufleistungen nach DIN EN 1253:

Nennweite	Produktnorm	Min. Ablaufleistung nach Norm	Anstauhöhe nach Norm	Ablaufleistung bei Anstauhöhe 10 mm	Ablaufleistung bei Anstauhöhe 20 mm
DN 40	DIN EN 1253	0,40 l/s	20,00 mm	0,47 l/s	0,54 l/s

Ersatzteile:

501080 Rost E 115,

517296 Aufsatz DallDrain Select, 120 x

517340 Montagefüße

517364 Geruchsverschluss

517197 Dichtmanschette