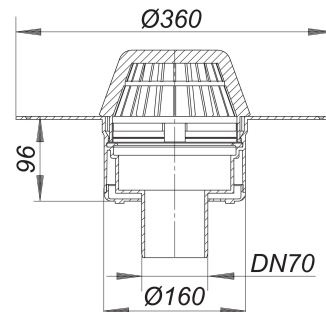


## Dachablauf 62 PVC, DN 70

Artikelnummer: 623041  
 GTIN: 4001636623041  
 Rabattgruppe: 10



### Beschreibung:

Dachablauf 62 PVC, DN 70  
 nach DIN EN 1253  
 mit extra breitem Flansch zum Anschluss von PVC-Dachbahnen

#### Ausführung:

- Ablaufgehäuse wärmeisoliert
- Ablaufstutzen senkrecht
- Laubfangkorb

#### Material:

PVC

R 30 - 120 Ausrüstung optional.

### Ablaufleistungen nach DIN EN 1253:

Nennweite	Auslassrichtung	Min. Ablaufleistung nach Norm	Anstauhöhe nach Norm	Ablaufleistung bei Anstauhöhe 5 mm	Ablaufleistung bei Anstauhöhe 15 mm	Ablaufleistung bei Anstauhöhe 25 mm	Ablaufleistung bei Anstauhöhe 35 mm	Ablaufleistung bei Anstauhöhe 45 mm	Ablaufleistung bei Anstauhöhe 55 mm	Ablaufleistung bei Anstauhöhe 65 mm
DN 70	1,70 l/s	35,00 mm	0,90 l/s	3,20 l/s	5,40 l/s	<b>5,40 l/s</b>	5,50 l/s	5,60 l/s	5,70 l/s	
DN 70	1,70 l/s	35,00 mm	0,80 l/s	3,60 l/s	5,90 l/s	<b>8,70 l/s</b>	12,10 l/s	14,80 l/s	15,00 l/s	
DN 70	1,70 l/s	35,00 mm	0,90 l/s	3,50 l/s	6,80 l/s	<b>9,90 l/s</b>	13,20 l/s	15,00 l/s	15,10 l/s	15,20 l/s