

Bodenabläufe **CeraDrain**.  
Verstärkung für die  
DalIDrain-Systemfamilie

NEU



# CeraDrain – bewährte Technik mit neuen Funktionen

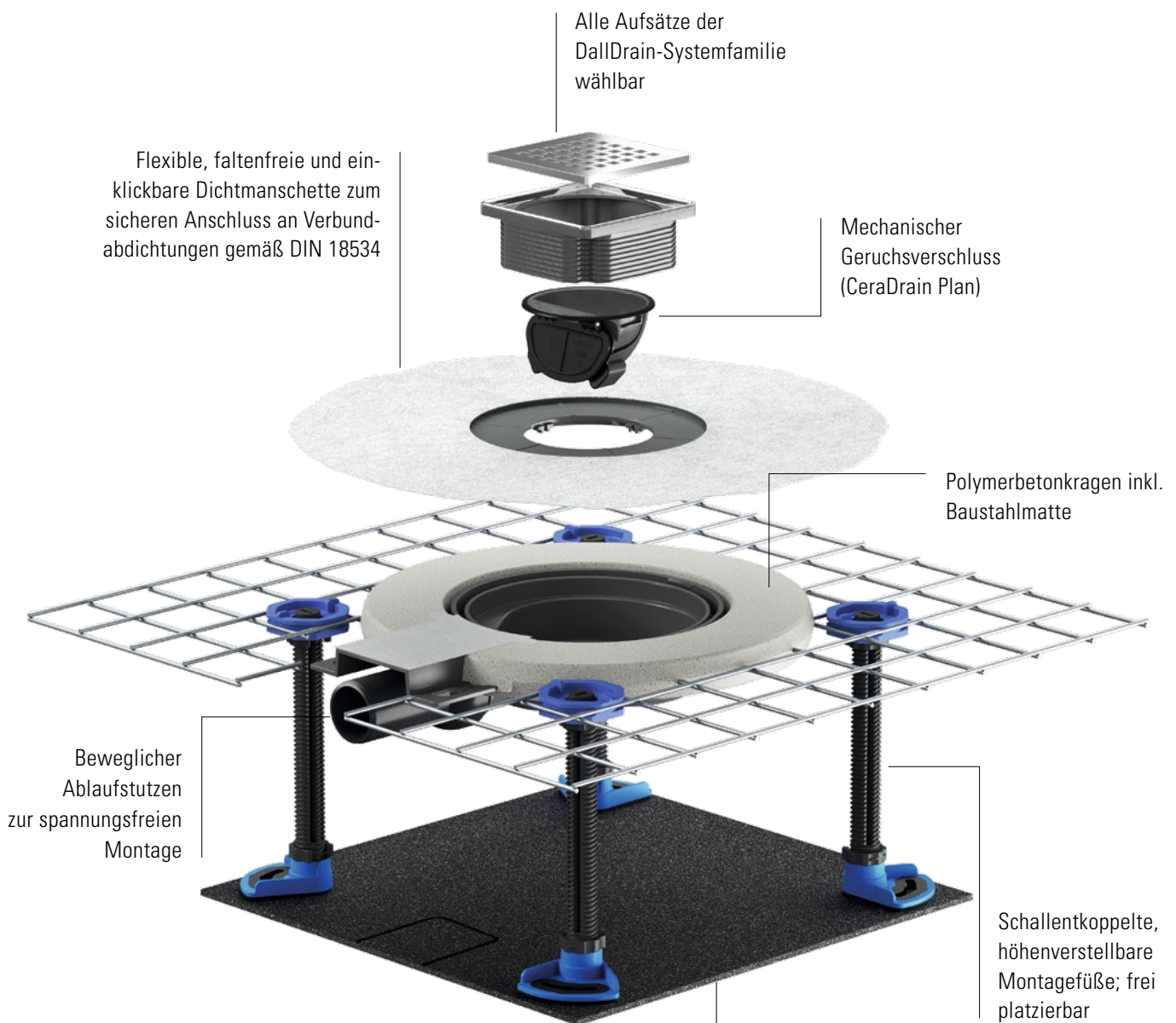
*Neu in der DallDrain-Systemfamilie*

Das Produkt ändert sich, der Name bleibt:  
Mit den neuen CeraDrain Bodenabläufen  
erfährt die DallDrain Systemfamilie eine  
sinnvolle Ergänzung für noch mehr Ein-  
bausicherheit, Einfachheit und Flexibilität.

Die bewährte CeraDrain-Technik des  
Polymerbetonkragens mit eingegossener  
Baustahlmatte ist jetzt kombiniert  
mit den Vorteilen des DallDrain-Systems.

Sie kommt überall dort zum Einsatz, wo es auf  
hohe Stabilität und die optimale Integration  
des Bodenablaufs in den Baukörper ankommt:  
Reihenduschanlagen, Schwimmbäder,  
Krankenhäuser und viele andere Objekte.

# CeraDrain – Das Detail macht den Unterschied



Das zeichnet das Ablaufgehäuse CeraDrain aus:

- Aufbauhöhe ab 55 mm möglich
- Ablaufleistung bei 20 mm Anstauhöhe von 0,5 l/s – 1,3 l/s je nach Ablaufgehäuse
- Erreicht mit Schallschutzmatte höchsten Schallschutz gemäß DIN 4109 und VDI 4100, Prüfberichte unter [dallmer.com/downloads](http://dallmer.com/downloads)
- Sichere Fixierung und einfache Höhenausrichtung während der Installation durch schallentkoppelte Montagefüße, die sich in der Baustahlmatte frei platzieren lassen
- Einfache Reinigung durch komplett herausnehmbaren Geruchsverschluss
- Mit allen Aufsätzen der DallDrain-Systemfamilie inklusive ColourCollection kombinierbar



[Das Video zur Vorstellung des CeraDrain Systems](#)

Lassen Sie sich online auf [dallmer.com/ceradrain](http://dallmer.com/ceradrain) den Aufbau und die Zusammensetzung von CeraDrain erklären.

# Kompatibilität mit Flüssig- und Bahnenabdichtungen

Für die DallFlex und DallDrain-Systemfamilien stellen wir ein abP oder die Herstellerfreigabe über die Kompatibilität mit Flüssig- und Bahnenabdichtungen einer Vielzahl von Herstellern zur Verfügung.

GEPRÜFT

Bewährte Kombination: schnell und zuverlässig

**BOTAMENT**<sup>®</sup>  
SYSTEMBAUSTOFFE

**SCHÖNOX**<sup>®</sup>  
A SIKA BRAND



**Schlüter**<sup>®</sup>  
Systems

**Sopro**

**SCHOMBURG**

**MAPEI**

**PCI**<sup>®</sup>  
Für Bau-Profis

**Kiesel**  
klebt am Bau<sup>®</sup>



## CeraDrain in der DallDrain-Systemfamilie

DIN 18534  
konform

Dank der Integration in die DallDrain-Systemfamilie lassen sich passende Lösungen schnell und unkompliziert finden – sei es als individuelle Kombination oder als vorkonfiguriertes Set.

### CeraDrain – Ablaufgehäuse für jeden Bedarf

Für das Ablaufgehäuse haben Sie die Wahl zwischen CeraDrain, CeraDrain Plan und einer senkrechten Kombination. Je nach Einbausituation erhalten Sie so die perfekte Entwässerungslösung. Alle 3 Varianten sind dabei kompatibel mit den 18 verschiedenen DallDrain-Aufsätzen. Das sind die Vorzüge einer Systemfamilie.

### Maximale Flexibilität bei den Aufsätzen

18 verschiedene Aufsätze – wählen Sie einfach aus der exklusiven Ausführung Select mit Edelstahlrahmen, der Ausführung Individual mit beflißbarem Aufsatz oder der budgetfreundlichen Variante Pure mit Kunststoffrahmen. Alles geht, alles passt.

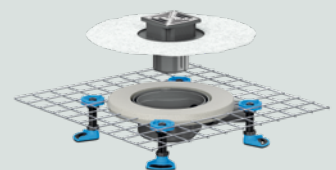
### Das passende Zubehör rundet das System ab

Auch wenn Sie CeraDrain an spezielle Gegebenheiten anpassen müssen, ist an alles gedacht. Denn mit dem passenden Zubehör meistern Sie jede Anforderung.

## Besonders praktisch

### Vorkonfigurierte Komplett-Sets für die gängigsten Einbausituationen

Auch wenn Bäder in puncto Architektur und Design zunehmend individueller werden, gibt es bei der Entwässerung doch immer wiederkehrende Einbausituationen. Für die gängigsten Installationen haben wir daher Komplett-Sets vorkonfiguriert, die für viel Zeitersparnis bei der Produktauswahl sorgen. Auch für den Handel bedeuten die Komplett-Sets eine schnelle, sichere Auswahl und weniger Einzelteile am Lager.



Komplett-Set mit Bodenablauf CeraDrain und Aufsatz Select, 100 x 100 mm

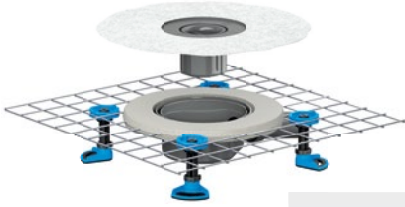
### Nutzen Sie unseren Set-Finder

Erstellen Sie jetzt auf [dallmer.com/dalldrain-set-finder](http://dallmer.com/dalldrain-set-finder) mit nur zwei Klicks Ihren perfekten Punktablauf.

# CeraDrain in der DallDrain-Systemfamilie: individuell konfigurierbar

## Ablaufgehäuse

**Ablaufgehäuse CeraDrain**  
mit Geruchsverschluss gemäß DIN EN 1253



<b>NENNWEITE</b>	<b>DN 50</b>
<b>BAUHÖHE</b>	85 mm
<b>ART.-NR.</b>	518422
<b>ABLAUFLEISTUNG*</b> (10/20 mm Anstauhöhe)	0,7/0,8 l/s

oder

**Ablaufgehäuse CeraDrain Plan**  
flache Gehäuseform für Sanierung und Modernisierung



<b>NENNWEITE</b>	<b>DN 40</b>
<b>BAUHÖHE</b>	55 mm
<b>ART.-NR.</b>	518439
<b>ABLAUFLEISTUNG*</b> (10/20 mm Anstauhöhe)	0,56/0,7 l/s

oder

**Aufstockelement CeraDrain Vario**  
mit Ablaufgehäuse DallDrain Senkrecht



<b>NENNWEITE</b>	<b>DN 50/DN 100 senkrecht</b>
<b>BAUHÖHE</b>	24 mm
<b>ART.-NR. AUFSTOCKELEMENT</b>	518415
<b>ART.-NR. ABLAUFGEHÄUSE</b>	517234
<b>ABLAUFLEISTUNG*</b> (10/20 mm Anstauhöhe)	0,80/1,20 l/s

\* gemessen mit Standard-Rost 100 x 100 mm

## Aufsätze

Select – mit Edelstahlrahmen

**Aufsatz DallDrain Select**



Rost und Rahmen  
Edelstahl 1.4301,  
Belastungsklasse K 3 (300 kg)

<b>100 x 100 mm</b>	517265
<b>100 x 100 mm</b> Rost verschraubt	517463
<b>120 x 120 mm</b>	517296
<b>150 x 150 mm</b>	517173
<b>150 x 150 mm</b> Rost verschraubt	517470
<b>d:120 mm</b>	517388



**Aufsatz DallDrain Select Plus**



Rost Edelstahl 1.4404,  
massiv 5 mm, verschraubt,  
Belastungsklasse L 15 (1,5 t);  
Rahmen Edelstahl 1.4301

<b>150 x 150 mm</b>	517432
---------------------	--------

oder

Individual – befliesbar

**Aufsatz DallDrain Individual**



Mit Edelstahlrahmen zum  
Befliesen. Fliesenaufnahme  
und Rahmen Edelstahl 1.4301

<b>100 x 100 mm</b>	517272
---------------------	--------

oder

Pure – mit Kunststoffrahmen

**Aufsatz DallDrain Pure**



Rost Edelstahl 1.4301,  
Belastungsklasse K 3 (300 kg);  
Rahmen ABS

<b>100 x 100 mm</b>	517258
<b>120 x 120 mm</b>	517289
<b>150 x 150 mm</b>	517166
<b>d:120 mm</b>	517371

### Aufsatz DallDrain Select Quadra



Design-Rost Edelstahl 1.4301, massiv 5 mm, Belastungsklasse L 15 (1,5 t); Rahmen Edelstahl 1.4301

100 x 100 mm	517401
120 x 120 mm	517418
150 x 150 mm	517425

### Aufsatz DallDrain Select RH



Rost Edelstahl 1.4301, verschraubt, Belastungsklasse K 3 (300 kg); nach DIN 51097 im Barfußbereich rutschhemmend Klasse B, nach DIN 51130 rutschhemmend Klasse R 11; Rahmen Edelstahl 1.4301

150 x 150 mm	517456
--------------	--------

### Aufsatz DallDrain Select Plus RH



Rost Edelstahl 1.4404, massiv 5 mm, verschraubt, Belastungsklasse L 15 (1,5 t); nach DIN 51097 im Barfußbereich rutschhemmend Klasse B, nach DIN 51130 rutschhemmend Klasse R 12; Rahmen Edelstahl 1.4301

150 x 150 mm	517449
--------------	--------

### Aufsatz DallDrain Individual Naturstein



Zum Befliesen mit individuellen Bodenbelägen, deren Schnittkanten poliert werden können, oder die durchgefärbt sind (z. B. Naturstein, Feinsteinzeug). Fliesenaufnahme Edelstahl 1.4301, Montagerahmen ABS

100 x 100 mm	517180
--------------	--------

### ColourCollection – Aufsätze mit Rosten in 16 ausgesuchten Farben ab Seite 15



100 x 100 mm



120 x 120 mm



## Zubehör

### Schallschutzmatte DallDrain



380 x 380 mm	517326
--------------	--------

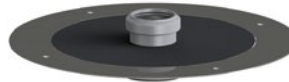
### Brandschutz-Rohbauelement 2



Zulassungs-Nr. Z-19.17-1543

DN 50	515025
-------	--------

### Brandschutzelement 12



Zulassungs-Nr. Z-19.17-1543

DN 50	515438
-------	--------



### Haarsieb DallDrain



d: 66,8mm	517333
-----------	--------

### Haarsieb DallDrain GM



d: 78mm	518514
---------	--------

### Geruchsverschluss DallDrain mechanisch



d: 84mm	517395
---------	--------



# Ablaufgehäuse CeraDrain

## DALLMER Ablaufgehäuse CeraDrain

nach DIN EN 1253

Zum Einbau mit Aufsätzen DallDrain. Ablaufstutzen DN 50 seitlich, mit Kugelgelenk, verstellbar von 0 – 15 Grad.

### AUSFÜHRUNG

- Polymerbetonkragen mit eingegossener Baustahlmatte
- flexible, einklickbare Dichtmanschette zum sicheren Anschluss an Verbundabdichtungen gemäß DIN 18534
- komplett herausnehmbarer, zweiteiliger Geruchs- und Reinigungsverschluss, Sperrwasserhöhe 50 mm (gemäß DIN EN 1253)
- Bauschutzabdeckung
- vier schallentkoppelte Montagefüße zur Fixierung und Höheneinstellung 85 – 250 mm

### MATERIAL

Ablaufgehäuse und Ablaufstutzen Polypropylen, hochschlagfest

#### ABLAUFLEISTUNGEN NACH DIN EN 1253 (10/20 mm Anstauhöhe)\*

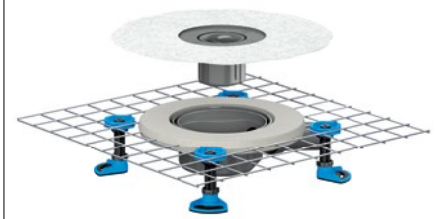
	Norm	Dallmer
DN 50	0,8 l/s	0,7/0,8 l/s

\* gemessen mit Standard-Rost 100 x 100 mm

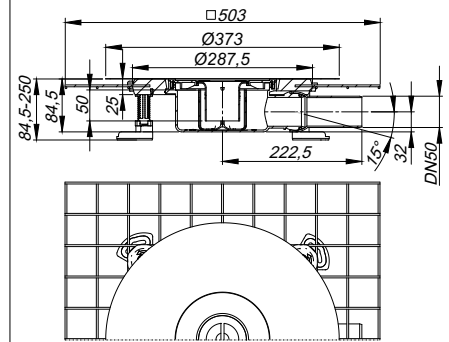
ARTIKEL	NENNWEITE	ART.-NR.
Ablaufgehäuse CeraDrain	DN 50	518422

Kann mit Schallschutzmatte DallDrain (Art. Nr. 517326) verwendet werden.

Bauhöhe 85 mm



Ablaufgehäuse CeraDrain



## DALLMER Ablaufgehäuse CeraDrain Plan

Zum Einbau mit Aufsätzen DallDrain. Ablaufstutzen DN 40 seitlich, mit Kugelgelenk, verstellbar von 0 – 15 Grad.

### AUSFÜHRUNG

- Polymerbetonkragen mit eingegossener Baustahlmatte
- flexible, einklickbare Dichtmanschette zum sicheren Anschluss an Verbundabdichtungen gemäß DIN 18534
- komplett herausnehmbarer Geruchs- und Reinigungsverschluss, mechanisch wirkend (abweichend von DIN EN 1253)
- Bauschutzabdeckung
- vier schallentkoppelte Montagefüße zur Fixierung und Höheneinstellung 55 – 250 mm
- Estrichverstärkungselement zum Schutz des Ablaufstutzens

### MATERIAL

Ablaufgehäuse und Ablaufstutzen Polypropylen, hochschlagfest

#### ABLAUFLEISTUNGEN IN ANLEHNUNG AN DIN EN 1253 TAB. 3, (10/20 mm Anstauhöhe)\*

	Norm	Dallmer
DN 40	0,4 l/s	0,47/0,54 l/s

\* gemessen mit Standard-Rost 100 x 100 mm

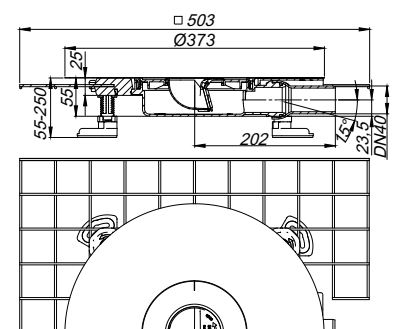
ARTIKEL	NENNWEITE	ART.-NR.
Ablaufgehäuse CeraDrain Plan	DN 40	518439

Kann mit Schallschutzmatte DallDrain (Art. Nr. 517326) verwendet werden.

Bauhöhe 55 mm



Ablaufgehäuse CeraDrain Plan





# Ablaufkombination CeraDrain senkrecht

## DALLMER Aufstockelement CeraDrain Vario

Zum Einbau mit Ablaufgehäusen und Bodenabläufen DallDrain.

### AUSFÜHRUNG

- Polymerbetonkragen mit eingegossener Baustahlmatte
- Rückstaudichtung
- Bauschutzdeckel
- vier schallentkoppelte Montagefüße zur Fixierung und Höheneinstellung 50 – 250 mm
- kürzbar 25 – 115 mm

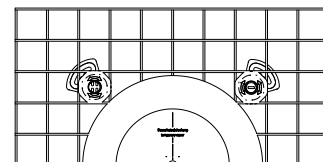
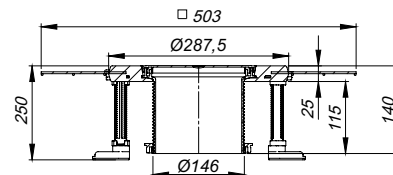
### MATERIAL

Polypropylen, hochschlagfest

ARTIKEL	ART.-NR.
Aufstockelement CeraDrain Vario	518415



Aufstockelement CeraDrain Vario



## DALLMER Ablaufgehäuse DallDrain senkrecht

nach DIN EN 1253

Zum Einbau mit Aufsätzen DallDrain, Aufstockelementen DallDrain/CeraDrain.  
Ablaufstutzen DN 50 senkrecht.

### AUSFÜHRUNG


- integrierte Estrichverankerung
- flexible, einklickbare Dichtmanschette zum sicheren Anschluss an Verbundabdichtungen gemäß DIN 18534
- komplett herausnehmbarer, zweiteiliger Geruchs- und Reinigungsverschluss, Sperrwasserhöhe 50 mm (gemäß DIN EN 1253)
- Bauschutzabdeckung


### MATERIAL

Ablaufgehäuse und Ablaufstutzen Polypropylen, hochschlagfest

ABLAUFLEISTUNGEN NACH DIN EN 1253 (10/20 mm Anstauhöhe) *		
	Norm	Dallmer
DN 50	0,8 l/s	0,72/1,30 l/s
DN 100	0,8 l/s	0,72/1,30 l/s

\* gemessen mit Standard-Rost 100 x 100 mm

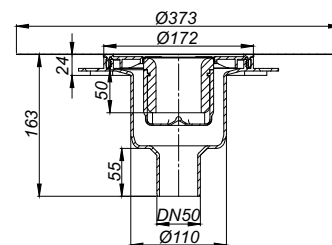
ARTIKEL	NENNWEITE	ART.-NR.
 Ablaufgehäuse DallDrain senkrecht	DN 50/DN 100	517234

-  Kann mit Brand- und Schallschutz Rohbauelement 2 (Art. Nr. 515025) oder Brandschutzelement 12 (Art. Nr. 515438) verwendet werden.

Bauhöhe 24 mm



Ablaufgehäuse DallDrain senkrecht



Kernbohrungsmaß: d: 120 mm

Kernbohrungsmaß für Brandschutzelement 2:  
d: 157 - 177 mm

Kernbohrungsmaß für Brandschutzelement 12:  
d: 120 mm

# Aufsätze DalIDrain Select

## DALLMER Aufsatz DalIDrain Select

Aufsatz mit Edelstahlrost im Edelstahlrahmen, passend zu den Ablaufgehäusen DalIDrain/ CeraDrain und Aufstockelementen DalIDrain/CeraDrain.

### AUSFÜHRUNG

- Rost und Rahmen aus Edelstahl
- Aufsatzverlängerung kürzbar für Bodenbeläge 10 – 36 mm (inkl. Kleber)

### MATERIAL

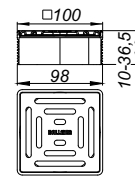
Rost Edelstahl 1.4301, Belastungsklasse K 3 (300 kg); Aufsatzverlängerung ABS, Rahmen Edelstahl 1.4301

- ▶ **Aufsatz DalIDrain Select, 100 x 100 mm**  
Mit Positionierhilfe seitenverstellbar +/- 2,5 mm.
- ▶ **Aufsatz DalIDrain Select, Rost verschraubt, 100 x 100 mm**  
Mit Positionierhilfe seitenverstellbar +/- 2,5 mm.
- ▶ **Aufsatz DalIDrain Select, 120 x 120 mm**  
Mit Positionierhilfe seitenverstellbar +/- 9,5 mm.
- ▶ **Aufsatz DalIDrain Select, 150 x 150 mm**  
Mit Positionierhilfe seitenverstellbar +/- 5 mm.
- ▶ **Aufsatz DalIDrain Select, Rost verschraubt, 150 x 150 mm**  
Seitenverstellbar +/- 5 mm.
- ▶ **Aufsatz DalIDrain Select, d: 120 mm**  
Mit Positionierhilfe seitenverstellbar +/- 12 mm.

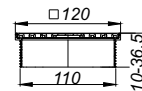
ARTIKEL	ABMESSUNGEN	ART.-NR.
Aufsatz DalIDrain Select	100 x 100 mm	517265
Aufsatz DalIDrain Select, Rost verschraubt	100 x 100 mm	517463
Aufsatz DalIDrain Select	120 x 120 mm	517296
Aufsatz DalIDrain Select	150 x 150 mm	517173
Aufsatz DalIDrain Select, Rost verschraubt	150 x 150 mm	517470
Aufsatz DalIDrain Select	d: 120 mm	517388



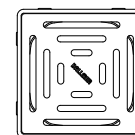
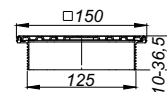
Aufsatz DalIDrain Select, 100 x 100 mm



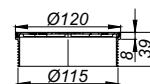
Aufsatz DalIDrain Select, 120 x 120 mm



Aufsatz DalIDrain Select, 150 x 150 mm



Aufsatz DalIDrain Select, d: 120 mm



# Aufsätze DallDrain Select

## DALLMER Aufsatz DallDrain Select Plus

Aufsatz mit massivem Edelstahlrost im Edelstahlrahmen, passend zu den Ablaufgehäusen DallDrain/CeraDrain und Aufstockelementen DallDrain/CeraDrain.

### AUSFÜHRUNG

- Rost und Rahmen aus Edelstahl, verschraubt
- seitenverstellbar +/- 5 mm
- Aufsatzverlängerung kürzbar für Bodenbeläge 10 – 36 mm (inkl. Kleber)

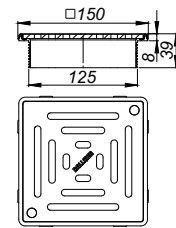
### MATERIAL

Rost Edelstahl 1.4404, massiv 5 mm, Belastungsklasse L 15 (1,5 t);  
Aufsatzverlängerung ABS, Rahmen Edelstahl 1.4301

ARTIKEL	ABMESSUNGEN	ART.-NR.
Aufsatz DallDrain Select Plus	150 x 150 mm	517432



Aufsatz DallDrain Select Plus



## DALLMER Aufsatz DallDrain Select Plus RH

Aufsatz mit massivem, rutschhemmenden Edelstahlrost im Edelstahlrahmen, passend zu den Ablaufgehäusen DallDrain/CeraDrain und Aufstockelementen DallDrain/CeraDrain.

### AUSFÜHRUNG

- nach DIN 51097 im Barfußbereich rutschhemmend Klasse B
- nach DIN 51130 rutschhemmend Klasse R 12
- Rost und Rahmen aus Edelstahl, verschraubt
- seitenverstellbar +/- 5 mm
- Aufsatzverlängerung kürzbar für Bodenbeläge 10 – 36 mm (inkl. Kleber)

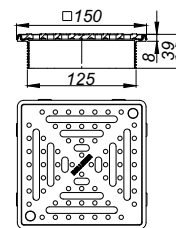
### MATERIAL

Rost Edelstahl 1.4404, massiv 5 mm, Belastungsklasse L 15 (1,5 t);  
Aufsatzverlängerung ABS, Rahmen Edelstahl 1.4301

ARTIKEL	ABMESSUNGEN	ART.-NR.
Aufsatz DallDrain Select Plus RH	150 x 150 mm	517449



Aufsatz DallDrain Select Plus RH



## DALLMER Aufsatz DallDrain Select RH

Aufsatz mit rutschhemmenden Edelstahlrost im Edelstahlrahmen, passend zu den Ablaufgehäusen DallDrain/CeraDrain und Aufstockelementen DallDrain/CeraDrain.

### AUSFÜHRUNG

- nach DIN 51097 im Barfußbereich rutschhemmend Klasse B
- nach DIN 51130 rutschhemmend Klasse R 11
- Rost und Rahmen aus Edelstahl, verschraubt
- seitenverstellbar +/- 5 mm
- Aufsatzverlängerung kürzbar für Bodenbeläge 10 – 36 mm (inkl. Kleber)

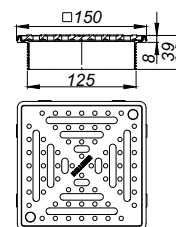
### MATERIAL

Rost Edelstahl 1.4301, verschraubt, Belastungsklasse K 3 (300 kg);  
Aufsatzverlängerung ABS, Rahmen Edelstahl 1.4301

ARTIKEL	ABMESSUNGEN	ART.-NR.
Aufsatz DallDrain Select RH	150 x 150 mm	517456



Aufsatz DallDrain Select RH



# Aufsätze DalIDrain Select

## DALLMER Aufsatz DalIDrain Select Quadra

Aufsatz mit massivem Edelstahl-Design-Rost Quadra im Edelstahlrahmen, passend zu den Ablaufgehäusen DalIDrain/CeraDrain und Aufstockelementen DalIDrain/CeraDrain.

### AUSFÜHRUNG

- Rost und Rahmen aus Edelstahl
- Aufsatzverlängerung kürzbar für Bodenbeläge 10 – 36 mm (inkl. Kleber)

### MATERIAL

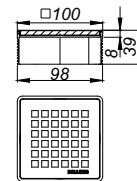
Rost Edelstahl 1.4301, massiv 5 mm, Belastungsklasse L 15 (1,5 t);  
Aufsatzverlängerung ABS, Rahmen Edelstahl 1.4301

- ▶ **Aufsatz DalIDrain Select Quadra, 100 x 100 mm**  
Mit Positionierhilfe seitenverstellbar +/- 2,5 mm.
- ▶ **Aufsatz DalIDrain Select Quadra, 120 x 120 mm**  
Mit Positionierhilfe seitenverstellbar +/- 9,5 mm.
- ▶ **Aufsatz DalIDrain Select Quadra, 150 x 150 mm**  
Seitenverstellbar +/- 5 mm.

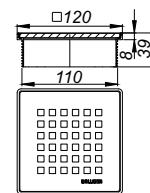
ARTIKEL	ABMESSUNGEN	ART.-NR.
Aufsatz DalIDrain Select Quadra	100 x 100 mm	517401
Aufsatz DalIDrain Select Quadra	120 x 120 mm	517418
Aufsatz DalIDrain Select Quadra	150 x 150 mm	517425



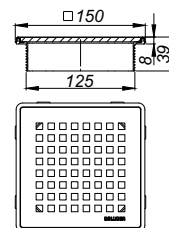
Aufsatz DalIDrain Select Quadra, 100 x 100 mm



Aufsatz DalIDrain Select Quadra, 120 x 120 mm



Aufsatz DalIDrain Select Quadra, 150 x 150 mm



# Aufsätze DallDrain Individual

## DALLMER Aufsatz DallDrain Individual

Aufsatz mit Edelstahlrahmen zum Befliesen mit individuellen Bodenbelägen. Passend zu den Ablaufgehäusen DallDrain/CeraDrain und Aufstockelementen DallDrain/CeraDrain.

### AUSFÜHRUNG

- Fliesenaufnahme und Rahmen aus Edelstahl
- Aufsatz mit Positionierhilfe seitenverstellbar +/- 3,5 mm
- Aufsatzverlängerung kürzbar für Bodenbeläge 11 – 36 mm (inkl. Kleber)

### MATERIAL

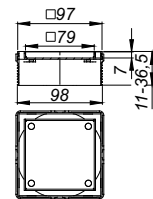
Fliesenaufnahme Edelstahl 1.4301; Aufsatzverlängerung ABS, Rahmen Edelstahl 1.4301

ARTIKEL	ABMESSUNGEN	ART.-NR.
Aufsatz DallDrain Individual	100 x 100 mm	517272

Bei Einbau mit Ablaufgehäuse DallDrain für die Duschplatzentwässerung gemäß der DIN EN 1253-1, Ablaufleistung 0,4 l/s, für einen Duschkopf geeignet!



Aufsatz DallDrain Individual



## DALLMER Aufsatz DallDrain Individual Naturstein

Aufsatz zum Befliesen mit individuellen Bodenbelägen, deren Schnittkanten poliert werden können, oder die durchgefärbt sind (z. B. Naturstein, Feinsteinzeug). Passend zu den Ablaufgehäusen DallDrain/CeraDrain und Aufstockelementen DallDrain/CeraDrain.

### AUSFÜHRUNG

- mit Positionierhilfe seitenverstellbar +/- 4,25 mm.

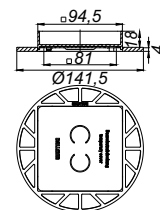
### MATERIAL

Fliesenaufnahme Edelstahl 1.4301, Montagerahmen ABS

ARTIKEL	ABMESSUNGEN	ART.-NR.
Aufsatz DallDrain Individual Naturstein	100 x 100 mm	517180



Aufsatz DallDrain Individual Naturstein



# Aufsätze DalIDrain Pure

## DALLMER Aufsatz DalIDrain Pure

Aufsatz mit Edelstahlrost im Kunststoffrahmen, passend zu Ablaufgehäusen DalIDrain/CeraDrain und Aufstockelementen DalIDrain/CeraDrain.

### AUSFÜHRUNG

- Rost aus Edelstahl, Rahmen aus Kunststoff
- Aufsatzverlängerung kürzbar für Bodenbeläge 10 – 36 mm (inkl. Kleber)

### MATERIAL

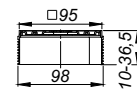
Rost Edelstahl 1.4301, Belastungsklasse K 3 (300 kg); Aufsatzverlängerung und Rahmen aus ABS

- ▶ **Aufsatz DalIDrain Pure, 100 x 100 mm**  
Mit Positionierhilfe seitenverstellbar +/- 2,5 mm.
- ▶ **Aufsatz DalIDrain Pure, 120 x 120 mm**  
Mit Positionierhilfe seitenverstellbar +/- 9,5 mm.
- ▶ **Aufsatz DalIDrain Pure, 150 x 150 mm**  
Seitenverstellbar +/- 5 mm.
- ▶ **Aufsatz DalIDrain Pure, d: 120 mm**  
Mit Positionierhilfe seitenverstellbar +/- 12 mm.

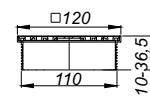
ARTIKEL	ABMESSUNGEN	ART.-NR.
Aufsatz DalIDrain Pure	100 x 100 mm	517258
Aufsatz DalIDrain Pure	120 x 120 mm	517289
Aufsatz DalIDrain Pure	150 x 150 mm	517166
Aufsatz DalIDrain Pure	d: 120 mm	517371



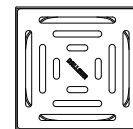
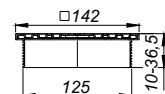
Aufsatz DalIDrain Pure, 100 x 100 mm



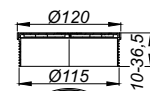
Aufsatz DalIDrain Pure, 120 x 120 mm



Aufsatz DalIDrain Pure, 150 x 150 mm



Aufsatz DalIDrain Pure, d: 120 mm



# Aufsätze DallDrain Pure - ColourCollection

## DALLMER Aufsatz DallDrain Pure, farbig

Aufsatz mit Edelstahlrost im Kunststoffrahmen, passend zu Ablaufgehäusen DallDrain/CeraDrain und Aufstockelementen DallDrain/CeraDrain.

### AUSFÜHRUNG

- Rost aus farbig matt lackiertem Edelstahl, Rahmen aus dunkelgrauem Kunststoff
- Aufsatzverlängerung kürzbar für Bodenbeläge 10 – 36 mm (inkl. Kleber)

### MATERIAL

Rost Edelstahl 1.4301, Belastungsklasse K 3 (300 kg); Aufsatzverlängerung und Rahmen aus ABS

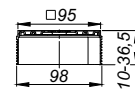
- ▶ **Aufsatz DallDrain Pure, farbig, 100 x 100 mm**  
Mit Positionierhilfe seitenverstellbar +/- 2,5 mm.
- ▶ **Aufsatz DallDrain Pure, farbig, 120 x 120 mm**  
Mit Positionierhilfe seitenverstellbar +/- 9,5 mm.

ARTIKEL	ABMESSUNGEN	ART.-NR.
Aufsatz DallDrain Pure, weiß	100 x 100 mm	518132
Aufsatz DallDrain Pure, schwarz matt	100 x 100 mm	518125
Aufsatz DallDrain Pure, beige (RAL 1001)	100 x 100 mm	518002
Aufsatz DallDrain Pure, grünbraun (RAL 8000)	100 x 100 mm	518118
Aufsatz DallDrain Pure, bronzegrün (RAL 6031)	100 x 100 mm	518095
Aufsatz DallDrain Pure, umbragrau (RAL 7022)	100 x 100 mm	518101
Aufsatz DallDrain Pure, graublau (RAL 5008)	100 x 100 mm	518057
Aufsatz DallDrain Pure, ozeanblau (RAL 5020)	100 x 100 mm	518163
Aufsatz DallDrain Pure, ultramarinblau (RAL 5002)	100 x 100 mm	518040
Aufsatz DallDrain Pure, himmelblau (RAL 5015)	100 x 100 mm	518064
Aufsatz DallDrain Pure, minzgrün (RAL 6029)	100 x 100 mm	518088
Aufsatz DallDrain Pure, zinkgelb (RAL 1018)	100 x 100 mm	518149
Aufsatz DallDrain Pure, blutorange (RAL 2002)	100 x 100 mm	518019
Aufsatz DallDrain Pure, hellrosa (RAL 3015)	100 x 100 mm	518156
Aufsatz DallDrain Pure, telemagenta (RAL 4010)	100 x 100 mm	518033
Aufsatz DallDrain Pure, rubinrot (RAL 3003)	100 x 100 mm	518026
Aufsatz DallDrain Pure, weiß	120 x 120 mm	518309
Aufsatz DallDrain Pure, schwarz matt	120 x 120 mm	518293
Aufsatz DallDrain Pure, beige (RAL 1001)	120 x 120 mm	518170
Aufsatz DallDrain Pure, grünbraun (RAL 8000)	120 x 120 mm	518286
Aufsatz DallDrain Pure, bronzegrün (RAL 6031)	120 x 120 mm	518262
Aufsatz DallDrain Pure, umbragrau (RAL 7022)	120 x 120 mm	518279
Aufsatz DallDrain Pure, graublau (RAL 5008)	120 x 120 mm	518224
Aufsatz DallDrain Pure, ozeanblau (RAL 5020)	120 x 120 mm	518330
Aufsatz DallDrain Pure, ultramarinblau (RAL 5002)	120 x 120 mm	518217
Aufsatz DallDrain Pure, himmelblau (RAL 5015)	120 x 120 mm	518231
Aufsatz DallDrain Pure, minzgrün (RAL 6029)	120 x 120 mm	518255
Aufsatz DallDrain Pure, zinkgelb (RAL 1018)	120 x 120 mm	518316
Aufsatz DallDrain Pure, blutorange (RAL 2002)	120 x 120 mm	518187
Aufsatz DallDrain Pure, hellrosa (RAL 3015)	120 x 120 mm	518323
Aufsatz DallDrain Pure, telemagenta (RAL 4010)	120 x 120 mm	518200
Aufsatz DallDrain Pure, rubinrot (RAL 3003)	120 x 120 mm	518194

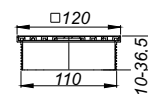
Farbe Weiß in Anlehnung an RAL 9003, Farbe Schwarz matt in Anlehnung an RAL 9004!



Aufsatz DallDrain Pure, farbig 100 x 100 mm



Aufsatz DallDrain Pure, farbig 120 x 120 mm

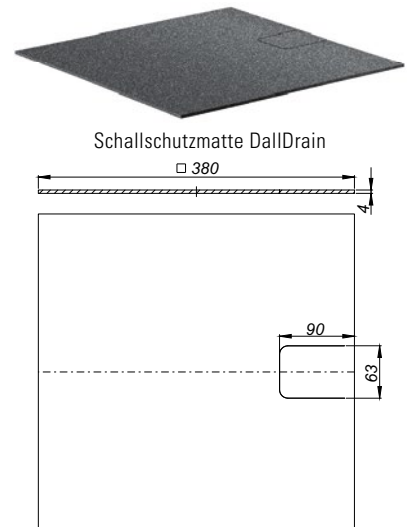




# Zubehör und Ersatzteile DallDrain/CeraDrain

## DALLMER Schallschutzmatte DallDrain

Zur Montage mit Ablaufgehäusen/Bodenabläufen DallDrain/CeraDrain und DallDrain/CeraDrain Plan mit seitlichem Ablaufstutzen. Bei Einbau gemäß der Prüfberichte werden die strengsten Schallschutzanforderungen nach DIN 4109 und VDI 4100 erfüllt und das höchste Komfortniveau erreicht.



ARTIKEL	ABMESSUNGEN	ART.-NR.
Schallschutzmatte DallDrain	380 x 380 mm	517326

## DALLMER Haarsieb DallDrain

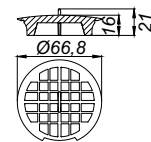
Zubehör passend zu allen Ablaufgehäusen und Bodenabläufen der DallDrain-Systemfamilie mit zweiteiligem Geruchs- und Reinigungsverschluss mit Sperrwasservorlage.

### MATERIAL

Polypropylen, hochschlagfest



Haarsieb DallDrain



ARTIKEL	ABMESSUNGEN	ART.-NR.
Haarsieb DallDrain	d: 66,8 mm	517333

## DALLMER Haarsieb DallDrain GM

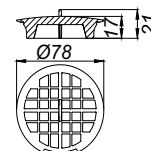
Zubehör passend zu allen Ablaufgehäusen und Bodenabläufen der DallDrain-Systemfamilie mit mechanischem Geruchs- und Reinigungsverschluss ohne Sperrwasservorlage.

### MATERIAL

Polypropylen, hochschlagfest



Haarsieb DallDrain GM



ARTIKEL	ABMESSUNGEN	ART.-NR.
Haarsieb DallDrain GM	d: 78 mm	518514

## DALLMER Geruchsverschluss DallDrain, mechanisch

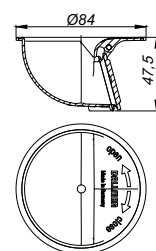
Mechanisch wirkender Geruchs- und Reinigungsverschluss ohne Sperrwasservorlage (abweichend von DIN EN 1253). Passend zu allen Ablaufgehäusen und Bodenabläufen der DallDrain-Systemfamilie.

### MATERIAL

Polypropylen, hochschlagfest



Geruchsverschluss DallDrain, mechanisch



ARTIKEL	ABMESSUNGEN	ART.-NR.
Geruchsverschluss DallDrain, mechanisch	d: 84 mm	517395

# Zubehör DallDrain/CeraDrain

## DALLMER Brand- und Schallschutz-Rohbauelement 2

Zum Einbau mit Ablaufgehäusen/Bodenabläufen DallDrain mit senkrechtem Ablaufstutzen.  
Zur Montage in F 30/60/90/120-Decken.

### AUSFÜHRUNG

- Einschubelement
- Quellstoffeinlage
- Haltebügel
- Schalungshilfe
- Schallschutzmanschette
- Bauschutzdeckel

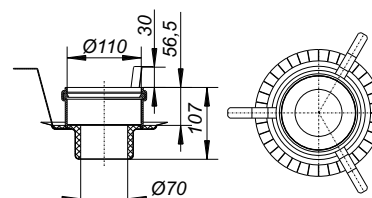
Feuerwiderstandsklasse R 30/60/90/120 Zulassungs-Nr.: Z-19.17-1543
--

Anschluss von:  
Kunststoffrohr DN 50 über Rohrmuffe,  
Gussrohr DN 50 über DALLMER HT/SML-Rohrverbinder DN 50/DN 50 (Art. Nr. 880024)

ARTIKEL	NENNWEITE	ART.-NR.
Brandschutz-Rohbauelement 2	DN 50	515025



Brandschutz-Rohbauelement 2



Kernbohrungsmaß: d: 157 - 177 mm

## DALLMER Deckendurchführung 2

Formkörper aus beschichtetem Styropor zur Erstellung der für das Brand- und Schallschutz-Rohbauelement 2 erforderlichen Deckenöffnung.

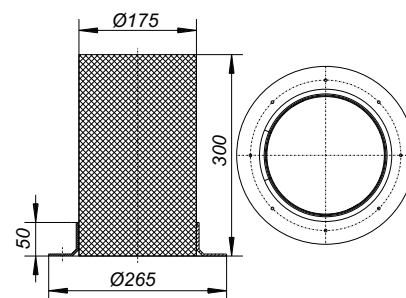
### AUSFÜHRUNG

Zentrierring aus Polypropylen

ARTIKEL	ABMESSUNGEN	ART.-NR.
Deckendurchführung DD 160	d: 175 mm	495501



Deckendurchführung DD 160



## DALLMER Brandschutzelement 12

Zur nachträglichen Montage unter Ablaufgehäusen und Bodenabläufen DallDrain und TistoPlan mit senkrechtem Ablaufstutzen.  
Zur Montage an F 30/60/90/120-Decken.

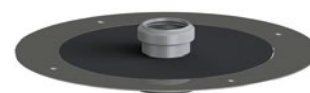
### AUSFÜHRUNG

- Einschubelement
- Quellstoffeinlage

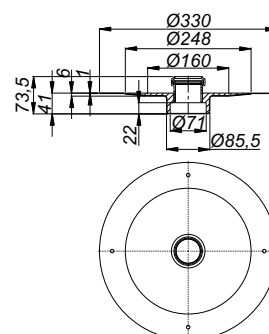
Feuerwiderstandsklasse R 30/60/90/120 Zulassungs-Nr.: Z-19.17-1543
--

Anschluss von:  
Kunststoffrohr DN 50 über Rohrmuffe,  
Gussrohr DN 50 über DALLMER HT/SML-Rohrverbinder DN 50/DN 50 (Art. Nr. 880024)

ARTIKEL	NENNWEITE	ART.-NR.
Brandschutzelement 12	DN 50	515438



Brandschutzelement 12



Kernbohrungsmaß: d: 120 mm

# Bodenabläufe CeraDrain Select

## DALLMER Bodenablauf CeraDrain Select

nach DIN EN 1253

Bodenablauf inklusive Aufsatz DallDrain Select mit Edelstahlrost im Edelstahlrahmen.  
Ablaufstutzen DN 50 seitlich, mit Kugelgelenk, verstellbar von 0 – 15 Grad.

### AUSFÜHRUNG

- Rost und Rahmen aus Edelstahl
- Polymerbetonkragen mit eingegossener Baustahlmatte
- flexible, einklickbare Dichtmanschette zum sicheren Anschluss an Verbundabdichtungen gemäß DIN 18534
- komplett herausnehmbarer, zweiteiliger Geruchs- und Reinigungsverschluss, Sperrwasserhöhe 50 mm (gemäß DIN EN 1253)
- Bauschutzabdeckung
- vier schallentkoppelte Montagefüße zur Fixierung und Höheneinstellung 85 – 250 mm
- Aufsatzverlängerung kürzbar für Bodenbeläge 10 – 36 mm (inkl. Kleber)

### MATERIAL

Ablaufgehäuse und Ablaufstutzen Polypropylen, hochschlagfest; Rost Edelstahl 1.4301, Belastungsklasse K 3 (300 kg); Aufsatzverlängerung ABS, Rahmen Edelstahl 1.4301

### ► Bodenablauf CeraDrain Select, 100 x 100 mm

Vorkonfektioniertes Set bestehend aus den Art. Nr. 517265 + 518422.

Aufsatz mit Positionierhilfe seitenverstellbar +/- 2,5 mm.

#### ABLAUFLEISTUNGEN NACH DIN EN 1253

(10/20 mm Anstauhöhe)

	Norm	Dallmer
DN 50	0,8 l/s	0,7/0,8 l/s

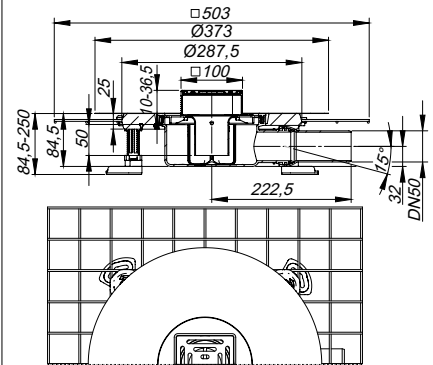
ARTIKEL	NENNWEITE	ABMESSUNGEN	ART.-NR.
Bodenablauf CeraDrain Select	DN 50	100 x 100 mm	518354

Kann mit Schallschutzmatte DallDrain (Art. Nr. 517326) verwendet werden.

Dieser Artikel ersetzt Bodenablauf CeraDrain 48 VC 10, Art.-Nr. 514066.  
Bitte in Ihren Unterlagen entsprechend ändern!



Bodenablauf CeraDrain Select,  
100 x 100 mm



# Bodenabläufe CeraDrain Select

## DALLMER Schallschutzablauf CeraDrain Select

nach DIN EN 1253

Bodenablauf inklusive Schallschutzmatte DallDrain, Aufsatz DallDrain Select mit Edelstahlrost im Edelstahlrahmen. Bei Einbau gemäß Prüfbericht werden die strengsten Schallschutzanforderungen nach DIN 4109 und VDI 4100 erfüllt und das höchste Komfortniveau erreicht.

Ablaufstutzen DN 50 seitlich, mit Kugelgelenk, verstellbar von 0 – 15 Grad.

### AUSFÜHRUNG

- Rost aus Edelstahl, Rahmen aus Kunststoff
- Polymerbetonkragen mit eingegossener Baustahlmatte
- flexible, einklickbare Dichtmanschette zum sicheren Anschluss an Verbundabdichtungen gemäß DIN 18534
- komplett herausnehmbarer, zweiteiliger Geruchs- und Reinigungsverschluss, Sperrwasserhöhe 50 mm (gemäß DIN EN 1253)
- Bauschutzabdeckung
- vier schallentkoppelte Montagefüße zur Fixierung und Höheneinstellung 85 – 250 mm
- Aufsatzverlängerung kürzbar für Bodenbeläge 10 – 36 mm (inkl. Kleber)

### MATERIAL

Ablaufgehäuse und Ablaufstutzen Polypropylen, hochschlagfest; Rost Edelstahl 1.4301, Belastungsklasse K 3 (300 kg); Aufsatzverlängerung ABS, Rahmen Edelstahl 1.4301

#### ► Schallschutzablauf CeraDrain Select, 100 x 100 mm

Vorkonfektioniertes Set bestehend aus den Art. Nr. 517265 + 517326 + 518422.

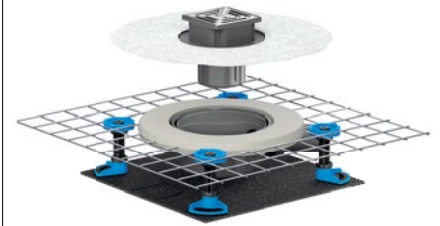
Aufsatz mit Positionierhilfe seitenverstellbar +/- 2,5 mm.

#### ABLAUFLEISTUNGEN NACH DIN EN 1253 (10/20 mm Anstauhöhe)

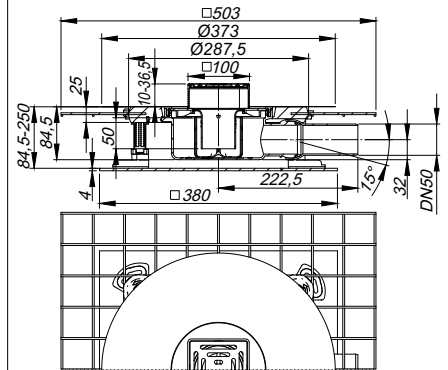
	Norm	Dallmer
DN 50	0,8 l/s	0,7/0,8 l/s

ARTIKEL	NENNWEITE	ABMESSUNGEN	ART.-NR.
Schallschutzablauf CeraDrain Select	DN 50	100 x 100 mm	518392

Dieser Artikel ersetzt Schallschutzablauf CeraDrain 48 VC 10, Art.-Nr. 514448.  
Bitte in Ihren Unterlagen entsprechend ändern!



Schallschutzablauf CeraDrain Select,  
100 x 100 mm



# Bodenabläufe CeraDrain Select

## DALLMER Bodenablauf CeraDrain Select Plan

Bodenablauf inklusive Aufsatz DallDrain Select mit Edelstahlrost im Edelstahlrahmen.  
Ablaufstutzen DN 40 seitlich, mit Kugelgelenk, verstellbar von 0 – 15 Grad.

### AUSFÜHRUNG

- Rost und Rahmen aus Edelstahl
- Polymerbetonkragen mit eingegossener Baustahlmatte
- flexible, einklickbare Dichtmanschette zum sicheren Anschluss an Verbundabdichtungen gemäß DIN 18534
- komplett herausnehmbarer Geruchs- und Reinigungverschluss, mechanisch wirkend (abweichend von DIN EN 1253)
- Bauschutzabdeckung
- vier schallentkoppelte Montagefüße zur Fixierung und Höheneinstellung 55 – 250 mm
- Aufsatzverlängerung kürzbar für Bodenbeläge 10 – 36 mm (inkl. Kleber)
- Estrichverstärkungselement zum Schutz des Ablaufstutzens

### MATERIAL

Ablaufgehäuse und Ablaufstutzen Polypropylen, hochschlagfest; Rost Edelstahl 1.4301, Belastungsklasse K 3 (300 kg); Aufsatzverlängerung ABS, Rahmen Edelstahl 1.4301

#### ► Bodenablauf CeraDrain Select Plan, 100 x 100 mm

Vorkonfektioniertes Set bestehend aus den Art. Nr. 517265 + 518439.

Aufsatz mit Positionierhilfe seitverstellbar +/- 2,5 mm.

#### ABLAUFLEISTUNGEN IN ANLEHNUNG AN DIN EN 1253 TAB. 3, (10/20 mm Anstauhöhe)

	Norm	Dallmer
DN 40	0,4 l/s	0,56/0,70 l/s

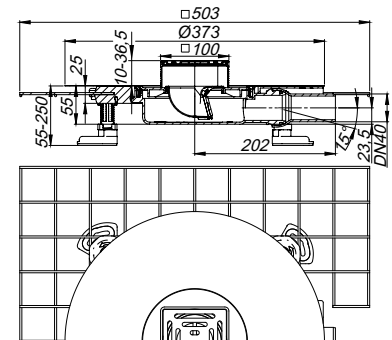
ARTIKEL	NENNWEITE	ABMESSUNGEN	ART.-NR.
Bodenablauf CeraDrain Select Plan	DN 40	100 x 100 mm	518378

Kann mit Schallschutzmatte DallDrain (Art. Nr. 517326) verwendet werden.

Dieser Artikel ersetzt Bodenablauf CeraDrain Plan VC 10, Art.-Nr. 514028.  
Bitte in Ihren Unterlagen entsprechend ändern!



Bodenablauf CeraDrain Select Plan,  
100 x 100 mm



# Bodenabläufe CeraDrain Select

## DALLMER Schallschutzablauf CeraDrain Select Plan

Bodenablauf inklusive Schallschutzmatte DallDrain, Aufsatz DallDrain Select mit Edelstahlrost im Edelstahlrahmen. Bei Einbau gemäß Prüfbericht werden die strengsten Schallschutzanforderungen nach DIN 4109 und VDI 4100 erfüllt und das höchste Komfortniveau erreicht. Ablaufstutzen DN 40 seitlich, mit Kugelgelenk, verstellbar von 0 – 15 Grad.

### AUSFÜHRUNG

- Rost und Rahmen aus Edelstahl
- Polymerbetonkragen mit eingegossener Baustahlmatte
- flexible, einklickbare Dichtmanschette zum sicheren Anschluss an Verbundabdichtungen gemäß DIN 18534
- komplett herausnehmbarer Geruchs- und Reinigungsverschluss, mechanisch wirkend (abweichend von DIN EN 1253)
- Bauschutzabdeckung
- vier schallentkoppelte Montagefüße zur Fixierung und Höheneinstellung 55 – 250 mm
- Aufsatzverlängerung kürzbar für Bodenbeläge 10 – 36 mm (inkl. Kleber)
- Estrichverstärkungselement zum Schutz des Ablaufstutzens

### MATERIAL

Ablaufgehäuse und Ablaufstutzen Polypropylen, hochschlagfest; Rost Edelstahl 1.4301, Belastungsklasse K 3 (300 kg); Aufsatzverlängerung ABS, Rahmen Edelstahl 1.4301

### ► Schallschutzablauf CeraDrain Select Plan, 100 x 100 mm

Vorkonfektioniertes Set bestehend aus den Art. Nr. 517265 + 517326 + 518439. Aufsatz mit Positionierhilfe seitenverstellbar +/- 2,5 mm.

#### ABLAUFLEISTUNGEN IN ANLEHNUNG AN DIN EN 1253 TAB. 3, (10/20 mm Anstauhöhe)

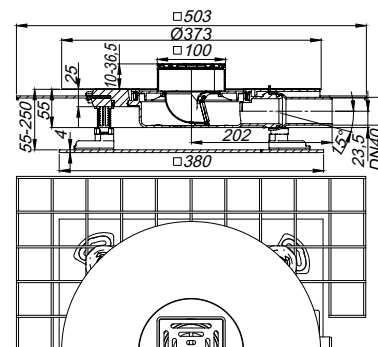
	Norm	Dallmer
DN 40	0,4 l/s	0,56/0,70 l/s

ARTIKEL	NENNWEITE	ABMESSUNGEN	ART.-NR.
Schallschutzablauf CeraDrain Select Plan	DN 40	100 x 100 mm	518408

Dieser Artikel ersetzt Schallschutzablauf CeraDrain Plan VC 10, Art.-Nr. 514042.  
Bitte in Ihren Unterlagen entsprechend ändern!



Schallschutzablauf CeraDrain Select Plan,  
100 x 100 mm



# Bodenabläufe CeraDrain Pure

## DALLMER Bodenablauf CeraDrain Pure

nach DIN EN 1253

Bodenablauf inklusive Aufsatz DallDrain Pure mit Edelstahlrost im Kunststoffrahmen.  
Ablaufstutzen DN 50 seitlich, mit Kugelgelenk, verstellbar von 0 – 15 Grad.

### AUSFÜHRUNG

- Rost aus Edelstahl, Rahmen aus Kunststoff
- Polymerbetonkragen mit eingegossener Baustahlmatte
- flexible, einklickbare Dichtmanschette zum sicheren Anschluss an Verbundabdichtungen gemäß DIN 18534
- komplett herausnehmbarer, zweiteiliger Geruchs- und Reinigungsverschluss, Sperrwasserhöhe 50 mm (gemäß DIN EN 1253)
- Bauschutzabdeckung
- vier schallentkoppelte Montagefüße zur Fixierung und Höheneinstellung 85 – 250 mm
- Aufsatzverlängerung kürzbar für Bodenbeläge 10 – 36 mm (inkl. Kleber)

### MATERIAL

Ablaufgehäuse und Ablaufstutzen Polypropylen, hochschlagfest; Rost Edelstahl 1.4301, Belastungsklasse K 3 (300 kg); Aufsatzverlängerung und Rahmen aus ABS

#### ► Bodenablauf CeraDrain Pure, 100 x 100 mm

Vorkonfektioniertes Set bestehend aus den Art. Nr. 517258 + 518422.

Aufsatz mit Positionierhilfe seitenverstellbar +/- 2,5 mm.

#### ABLAUFLEISTUNGEN NACH DIN EN 1253

(10/20 mm Anstauhöhe)

	Norm	Dallmer
DN 50	0,8 l/s	0,7/0,8 l/s

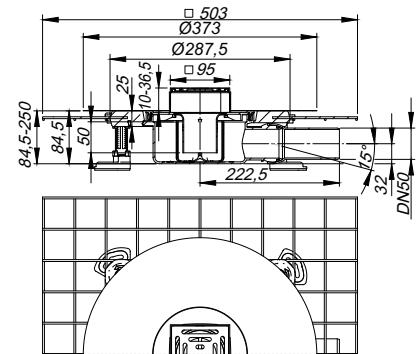
ARTIKEL	NENNWEITE	ABMESSUNGEN	ART.-NR.
Bodenablauf CeraDrain Pure	DN 50	100 x 100 mm	518347

Kann mit Schallschutzmatte DallDrain (Art. Nr. 517326) verwendet werden.

Dieser Artikel ersetzt Bodenablauf CeraDrain 48 K 10, Art.-Nr. 513397.  
Bitte in Ihren Unterlagen entsprechend ändern!



Bodenablauf CeraDrain Pure 100 x 100 mm





# Bodenabläufe CeraDrain Pure

## DALLMER Schallschutzablauf CeraDrain Pure

nach DIN EN 1253

Bodenablauf inklusive Schallschutzmatte DallDrain, Aufsatz DallDrain Pure mit Edelstahlrost im Kunststoffrahmen. Bei Einbau gemäß Prüfbericht werden die strengsten Schallschutzanforderungen nach DIN 4109 und VDI 4100 erfüllt und das höchste Komfortniveau erreicht. Ablaufstutzen DN 50 seitlich, mit Kugelgelenk, verstellbar von 0 – 15 Grad.

### AUSFÜHRUNG

- Rost aus Edelstahl, Rahmen aus Kunststoff
- Polymerbetonkragen mit eingegossener Baustahlmatte
- flexible, einklickbare Dichtmanschette zum sicheren Anschluss an Verbundabdichtungen gemäß DIN 18534
- komplett herausnehmbarer, zweiteiliger Geruchs- und Reinigungsverschluss, Sperrwasserhöhe 50 mm (gemäß DIN EN 1253)
- Bauschutzabdeckung
- vier schallentkoppelte Montagefüße zur Fixierung und Höheneinstellung 85 – 250 mm
- Aufsatzverlängerung kürzbar für Bodenbeläge 10 – 36 mm (inkl. Kleber)

### MATERIAL

Ablaufgehäuse und Ablaufstutzen Polypropylen, hochschlagfest; Rost Edelstahl 1.4301, Belastungsklasse K 3 (300 kg); Aufsatzverlängerung und Rahmen aus ABS

#### ► Schallschutzablauf CeraDrain Pure, 100 x 100 mm

Vorkonfektioniertes Set bestehend aus den Art. Nr. 517258 + 517326 + 518422.

Aufsatz mit Positionierhilfe seitenverstellbar +/- 2,5 mm.

#### ABLAUFLEISTUNGEN NACH DIN EN 1253 (10/20 mm Anstauhöhe)

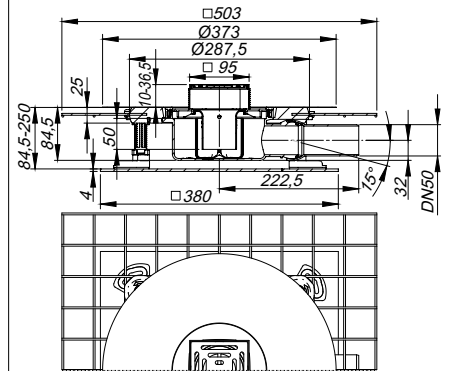
	Norm	Dallmer
DN 50	0,8 l/s	0,7/0,8 l/s

ARTIKEL	NENNWEITE	ABMESSUNGEN	ART.-NR.
Schallschutzablauf CeraDrain Pure	DN 50	100 x 100 mm	518385

Dieser Artikel ersetzt Schallschutzablauf CeraDrain 48 K 10, Art.-Nr. 513946.  
Bitte in Ihren Unterlagen entsprechend ändern!



Schallschutzablauf CeraDrain Pure, 100 x 100 mm



# Bodenabläufe CeraDrain Pure

## DALLMER Bodenablauf CeraDrain Pure Plan

Bodenablauf inklusive Aufsatz DallDrain Pure mit Edelstahlrost im Kunststoffrahmen.  
Ablaufstutzen DN 40 seitlich, mit Kugelgelenk, verstellbar von 0 – 15 Grad.

### AUSFÜHRUNG

- Rost und Rahmen aus Edelstahl
- Polymerbetonkragen mit eingegossener Baustahlmatte
- flexible, einklickbare Dichtmanschette zum sicheren Anschluss an Verbundabdichtungen gemäß DIN 18534
- komplett herausnehmbarer Geruchs- und Reinigungverschluss, mechanisch wirkend (abweichend von DIN EN 1253)
- Bauschutzabdeckung
- vier schallentkoppelte Montagefüße zur Fixierung und Höheneinstellung 55 – 250 mm
- Aufsatzverlängerung kürzbar für Bodenbeläge 10 – 36 mm (inkl. Kleber)
- Estrichverstärkungselement zum Schutz des Ablaufstutzens

### MATERIAL

Ablaufgehäuse und Ablaufstutzen Polypropylen, hochschlagfest; Rost Edelstahl 1.4301, Belastungsklasse K 3 (300 kg); Aufsatzverlängerung und Rahmen aus ABS

### ► Bodenablauf CeraDrain Pure Plan, 100 x 100 mm

Vorkonfektioniertes Set bestehend aus den Art. Nr. 517258 + 518439.  
Aufsatz mit Positionierhilfe seitverstellbar +/- 2,5 mm.

#### ABLAUFLEISTUNGEN IN ANLEHNUNG AN DIN EN 1253 TAB. 3, (10/20 mm Anstauhöhe)

	Norm	Dallmer
DN 40	0,4 l/s	0,56/0,70 l/s

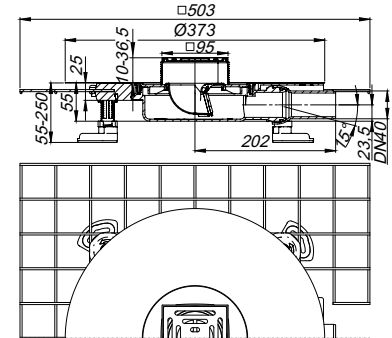
ARTIKEL	NENNWEITE	ABMESSUNGEN	ART.-NR.
Bodenablauf CeraDrain Pure Plan	DN 40	100 x 100 mm	518361

Kann mit Schallschutzmatte DallDrain (Art. Nr. 517326) verwendet werden.

Dieser Artikel ersetzt Bodenablauf CeraDrain Plan K 10, Art.-Nr. 514080.  
Bitte in Ihren Unterlagen entsprechend ändern!



Bodenablauf CeraDrain Pure Plan, 100 x 100 mm



# Bodenabläufe CeraDrain Pure

## DALLMER Schallschutzablauf CeraDrain Pure Plan

Bodenablauf inklusive Schallschutzmatte DallDrain, Aufsatz DallDrain Pure mit Edelstahlrost im Kunststoffrahmen. Bei Einbau gemäß Prüfbericht werden die strengsten Schallschutzanforderungen nach DIN 4109 und VDI 4100 erfüllt und das höchste Komfortniveau erreicht. Ablaufstutzen DN 40 seitlich, mit Kugelgelenk, verstellbar von 0 – 15 Grad.

### AUSFÜHRUNG

- Rost und Rahmen aus Edelstahl
- Polymerbetonkragen mit eingegossener Baustahlmatte
- flexible, einklickbare Dichtmanschette zum sicheren Anschluss an Verbundabdichtungen gemäß DIN 18534
- komplett herausnehmbarer Geruchs- und Reinigungsverschluss, mechanisch wirkend (abweichend von DIN EN 1253)
- Bauschutzabdeckung
- vier schallentkoppelte Montagefüße zur Fixierung und Höheneinstellung 55 – 250 mm
- Aufsatzverlängerung kürzbar für Bodenbeläge 10 – 36 mm (inkl. Kleber)
- Estrichverstärkungselement zum Schutz des Ablaufstutzens

### MATERIAL

Ablaufgehäuse und Ablaufstutzen Polypropylen, hochschlagfest; Rost Edelstahl 1.4301, Belastungsklasse K 3 (300 kg); Aufsatzverlängerung und Rahmen aus ABS

### ► Schallschutzablauf CeraDrain Pure Plan, 100 x 100 mm

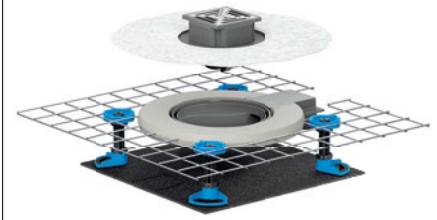
Vorkonfektioniertes Set bestehend aus den Art. Nr. 517258 + 517326 + 518439.

Aufsatz mit Positionierhilfe seitenverstellbar +/- 2,5 mm.

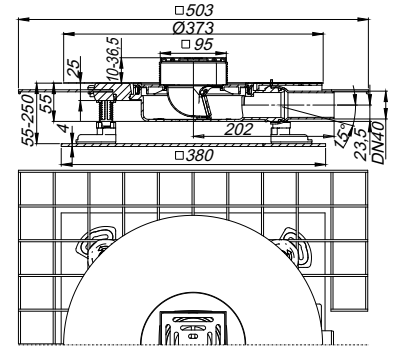
#### ABLAUFLEISTUNGEN IN ANLEHNUNG AN DIN EN 1253 TAB. 3, (10/20 mm Anstauhöhe)

	Norm	Dallmer
DN 40	0,4 l/s	0,56/0,70 l/s

ARTIKEL	NENNWEITE	ABMESSUNGEN	ART.-NR.
Schallschutzablauf CeraDrain Pure Plan	DN 40	100 x 100 mm	518446



Schallschutzablauf CeraDrain Pure Plan,  
100 x 100 mm



# Was wir sonst noch für Sie tun können

*Alles, was Sie bei Ihrer Arbeit unterstützt – von Garantie bis Technologie*

Ein Versprechen, das Sie an Ihre Kunden weitergeben können








Praktische Hilfen für Planung und Einbau

Auf [dallmer.de/service](http://dallmer.de/service) finden Planer, Architekten und Installateure nützliche Tools und Unterlagen, die sie während des gesamten Prozesses von der Planung bis zum Einbau unterstützen. Zum Dallmer Serviceangebot gehören Montagevideos, Montageanleitungen, BIM-Daten, DXF-Zeichnungen, Planungsbeispiele, Ausschreibungstexte, Konfiguratoren speziell für unsere DallDrain- bzw. DallFlex-Systemfamilie sowie die Option, persönliche Merkzettel und Kataloge zu erstellen.

Immer für Sie da:  
Die DALLMER Service-Hotline

+49 02932 9616 - 444

Montag bis Donnerstag: 7.15 bis 17.00 Uhr,  
Freitag: 7.15 bis 14.00 Uhr

-  DallmerVideos
-  [dallmer.official](https://www.facebook.com/dallmer.official)
-  [dallmer\\_official](https://www.pinterest.com/dallmer_official)
-  [dallmer\\_official](https://www.instagram.com/dallmer_official)
-  Dallmer WhatsApp-Service: +49 170 2801433



Die Dallmer Sessions:  
Live- und Online-Schulungen für Planung und Praxis

Wer den neuesten Stand der Entwässerungstechniken, Änderungen bei Normen und Richtlinien sowie aktuelle Badtrends kennt, hat einen echten Vorsprung, den er an seine Kunden weitergeben kann. Die digitalen und analogen Weiterbildungsangebote von Dallmer machen es Installateuren, Fliesenlegern, Planern und Architekten nun noch leichter, auf dem Laufenden zu bleiben:

- **Online Sessions:** Schulungen, die mit einer Online-Meeting-Software durchgeführt werden und Teilnehmern per Chat die Möglichkeit zur Interaktion bieten.
- **Video Sessions:** Kurze Videosequenzen, die unsere Produkte vorstellen.
- **Live Sessions:** Klassische Seminarveranstaltungen (Fachvorträge, Praxisübungen, Werksführungen etc.), zu denen wir uns persönlich treffen.

Mehr Infos und aktuelle Termine finden Sie unter [dallmer.de/sessions](http://dallmer.de/sessions)

\* Nach Garantiebedingungen vom Januar 2013, ausgenommen Republik Irland und Vereinigtes Königreich: [www.dallmer.com/agb](http://www.dallmer.com/agb)



STAND 06/2022

Dallmer GmbH + Co. KG  
Wiebelsheidestraße 25  
59757 Arnsberg  
Germany

T +49 2932 9616 - 0  
F +49 2932 9616 - 222  
E [info@dallmer.de](mailto:info@dallmer.de)  
W [dallmer.com](http://dallmer.com)

**DALLMER**