

Dachablauf SuperDrain 62 DallBit

Roof drain SuperDrain 62 DallBit

Avaloir de toit SuperDrain 62 DallBit

Dakafvoer SuperDrain 62 DallBit

Sumidero SuperDrain 62 DallBit

Sumidouro SuperDrain 62 DallBit

Wpust dachowy SuperDrain 62 DallBit



DALLMER

Wichtige Hinweise

Important notes / Important précisions / Belangrijk Opmerking /
Notas importantes / Importante Nota / Istotne informacije

- DE Einbau nach Fachregeln für Abdichtungen DIN 18531 1-5 Flachdachrichtlinien, Entwässerungsanlagen für Gebäude und Grundstücke DIN 1986-100. Zusätzliche Bestimmung zu DIN EN 12056-3
- GB Installation as per specialist rules for waterproofings DIN 18531 1-5 flat roof guidelines, drainage systems for buildings and properties DIN 1986-100, additional regulation to DIN EN 12056-3
- FR Montage conforme aux règles spécialisées pour étanchéités DIN 18531 1-5 Directive relative aux toitures terrasses installations d'évacuations des eaux pour bâtiments et terrains privés DIN 1986- 100, disposition supplémentaire selon DIN EN 12056-3
- NL Inbouw volgens de specialistische regels voor waterdichting DIN 18531 1-5 Richtlijnen voor platte daken, afvoersystemen voor gebouwen en percelen DIN 1986, aanvullende bepaling voor DIN EN 12056-3
- ES Montaje según normas técnicas para impermeabilizaciones DIN 18531 1-5 Directrices para cubiertas planas, sistemas de desagüe para edificios y solares DIN 1986- 100, disposición adicional a la norma DIN EN 12056-3
- PT Montagem de acordo com As regras especializadas para impermeabilização DIN 18531 1-5 Directrizes relativas ao telhados planos, sistemas de drenagem para edifícios e terrenos DIN 1986- 100, disposição adicional à DIN EN 12056-3
- PL Montaż zgodnie z przepisami technicznymi dotyczącymi uszczelki DIN 18531 1-5 niemiecka dyrektywa w sprawie dachów płaskich, instalacje odwadniające do budynków i posesji DIN 1986- 100, dodatkowe przepisy wg DIN EN 12056-3
-
- DE Die einschlägigen Verarbeitungsrichtlinien aller beteiligten Gewerke sind zu berücksichtigen!
- GB The relevant processing guidelines of all trades involved must be considered!
- FR Respecter les directives de transformation de tous les corps de métier concernés !
- NL De relevante verwerkingsrichtlijnen van alle betrokken vakmannen en materialen moeten in acht worden genomen!
- ES Deben observarse las directrices de procesamiento pertinentes de todos los oficios implicados!
- PT As diretrizes de processamento relevantes de todas as negociações envolvidas devem ser consideradas!
- PL Należy przestrzegać odpowiednich wytycznych montażu dla wszystkich branż, których to dotyczą!
-
- DE Der Edelstahl-Fanschring ist für das Einklemmen einer Bitumenschweißbahn nicht geeignet und darf daher nicht demontiert werden!
- GB The stainless steel flange ring is not suitable for clamping a bituminous welding sheet and must therefore not be disassembled!
- FR L'anneau de bride en acier inoxydable ne convient pas pour serrer une membrane de soudure bitumineuse et ne doit donc pas être démonté !
- NL De roestvrijstalen flensring is niet geschikt voor het opspannen van een bitumineuze lasplaat en mag daarom niet gedemonteerd worden!
- ES El anillo de brida de acero inoxidable no es adecuado para sujetar una lámina de soldadura bituminosa y, por lo tanto, no debe desmontarse.
- PT O anel de flange de aço inoxidável não é adequado para apertar uma chapa de soldadura betuminosa e não deve, portanto, ser desmontado!
- PL Pierścień kołnierzowy ze stali nierdzewnej nie nadaje się do mocowania bitumiczna blacha zgrzewalna spawalniczych i dlatego nie wolno go demontować!
-
- DE Alle technischen Daten der Montageanleitung sind sorgfältig erstellt, bei offensichtlichen Irrtümern bleiben nachträgliche Korrekturen vorbehalten.
- GB All technical data of the installation manual has been prepared with care, subject to subsequent corrections of obvious errors.
- FR Toutes les informations techniques figurant dans la notice de montage sont élaborées avec soin. En cas d'erreurs manifestes, des corrections ultérieures demeurent sous réserve.
- NL Alle technische gegevens van de montage-instructies zijn zorgvuldig opgesteld, bij duidelijke fouten blijven latere correcties voorbehouden.
- ES Todos los datos técnicos de estas instrucciones de montaje se elaboraron con la debida atención, en caso de errores notorios nos reservamos el derecho a efectuar las correcciones oportunas.
- PT Todos os dados técnicos das instruções de montagem foram elaborados meticulosamente. Em caso de erros evidentes, reservamos para nós o direito a correções posteriores.
- PL Wszystkie dane techniczne zawarte w instrukcji montażu zostały starannie spisane. W przypadku oczywistych pomyłek zastrzegamy sobie prawo do wprowadzania późniejszych zmian.
-
- DE **Hinweis:** Die Einhaltung dieser Einbau-Empfehlung ist Voraussetzung für einen Gewährleistungsanspruch auf der Grundlage unserer Verkaufs- und Lieferbedingungen.
- GB **Note:** Compliance with this installation recommendation is required for a warranty claim based on our sales and delivery conditions.
- FR **Remarque :** L'observation de cette recommandation de pose est la condition préalable pour un recours en garantie sur la base de nos conditions de vente et de livraison.
- NL **Opmerking:** Het opvolgen van de aanbevelingen voor het inbouwen is - op basis van onze Voorwaarden voor Verkoop en Levering een voorwaarde om aanspraak te kunnen maken op garantie.
- ES **Nota:** El cumplimiento de esta recomendación de montaje es requisito indispensable para el derecho de garantía según nuestras condiciones de venta y entrega.
- PT **Nota:** A observação deste recomendação de montagem é uma condição para o direito à garantia com base nas condições de venda e fornecimento.
- PL **Wskazówka:** Zgodnie z naszymi warunkami sprzedaży i dostawy gwarancja obowiązuje tylko wówczas, gdy przestrzegane są niniejsze zalecenia dotyczące montażu.

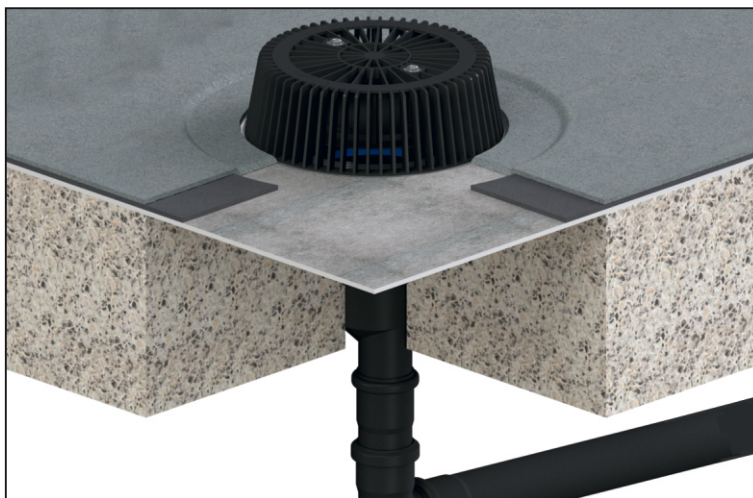
Dach-und Balkonaufbauten

Roof and balcony constructions / Toit et des constructions balcon / Dak- en balkonopbouw / Estructuras de cubierta y balcón / Construções telhado e balcão / Nadbudówki dachowe i balkonowe

Anschlüsse sind gemäß DIN 18531/Flachdachrichtlinie auszuführen / Connections must be made as per DIN 18531/flat roof directive. / Réaliser les raccordements conformément à la norme DIN 18531 / directive relative aux toitures terrasses / Aansluitingen dienen conform DIN 18531/richtlijn voor platdaken te worden uitgevoerd./ Las conexiones deberán realizarse según DIN 18531/directriz para cubiertas planas. / Efetuar as ligações de acordo com a DIN 18531/Diretiva relativa a telhados planos. / Przyłącza wykonać zgodnie z normą DIN 18531 / dyrektywą w sprawie dachów płaskich.

DE **Dachablauf mit Kies-/Laubfangkorb**

- GB Roof drain with grating for gravel/leaves
- FR Avaloir de toit avec bac séparateur du gravier/de feuilles
- NL Dakafvoer met kiezel-/bladvangervanger
- ES Sumidero con parahojas y paragravas
- PT Sumidouro com cesto protetor de folhas e cascalho
- PL Wpust dachowy z instrukcjami producenta



DE **Dachablauf mit Aufstockelement und Kies-/Laubfangkorb**

- GB Roof drain with raising piece and grating for gravel/leaves
- FR Avaloir de toit avec élément de rehausse et bac séparateur du gravier/de feuilles
- NL Dakafvoer met opbouwelement in kiezel-/bladvangervanger
- ES Sumidero con elemento de elevación parahojas y paragravas
- PT Sumidouro com elemento de aumento e cesto protetor de folhas e cascalho
- PL Wpust dachowy z przedłużką i instrukcjami producenta



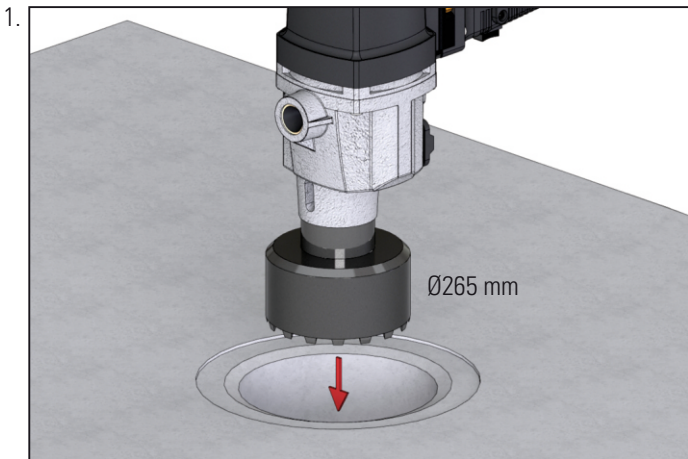
DE **Dachablauf mit Aufstockelement, Brandschutz-Rohbauelement und Kies-/Laubfangkorb**

- GB Roof drain with raising piece, fire and sound-insulating collar and grating for gravel/leaves
- FR Avaloir de toit avec élément de rehausse, élément de gros oeuvre de protection et bac séparateur du gravier/de feuilles
- NL Dakafvoer met opbouwelement, brandwerend ruwbouwelement in kiezel-/bladvangervanger
- ES Sumidero con elemento de elevación parahojas, unidad para recibir en forjado y paragravas
- PT Sumidouro com elemento de aumento, elemento de pré-instalação para protecção e cesto protetor de folhas e cascalho
- PL Wpust dachowy z przedłużką, element zabezpieczenia p.poż. i ochrona akustyczna i instrukcjami producenta

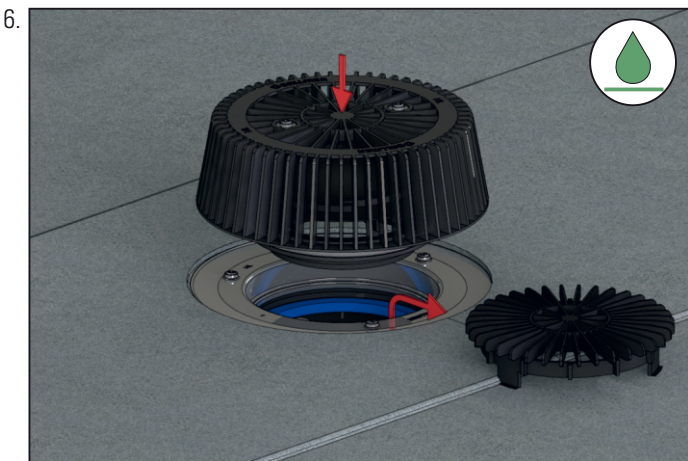
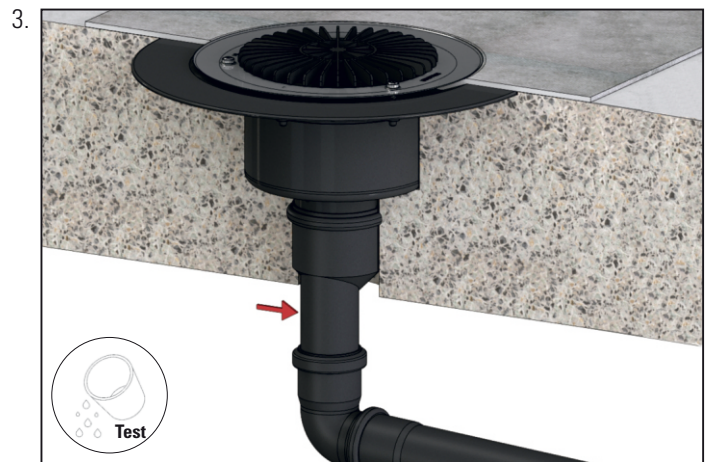
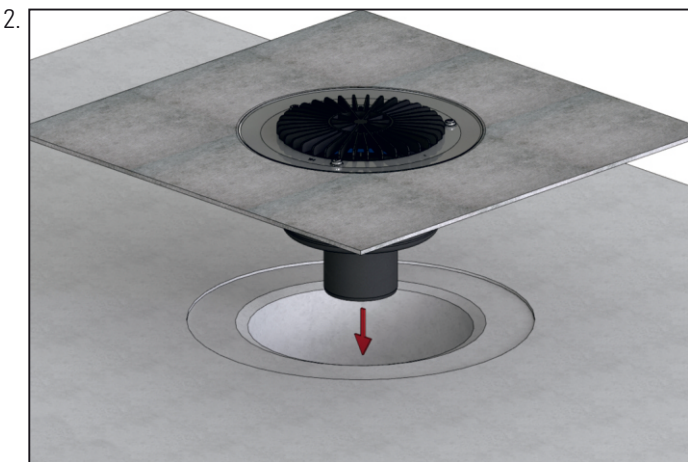


Einbau

Installation / Montage / Inbouw /
Montaje / Montagem / Montaż

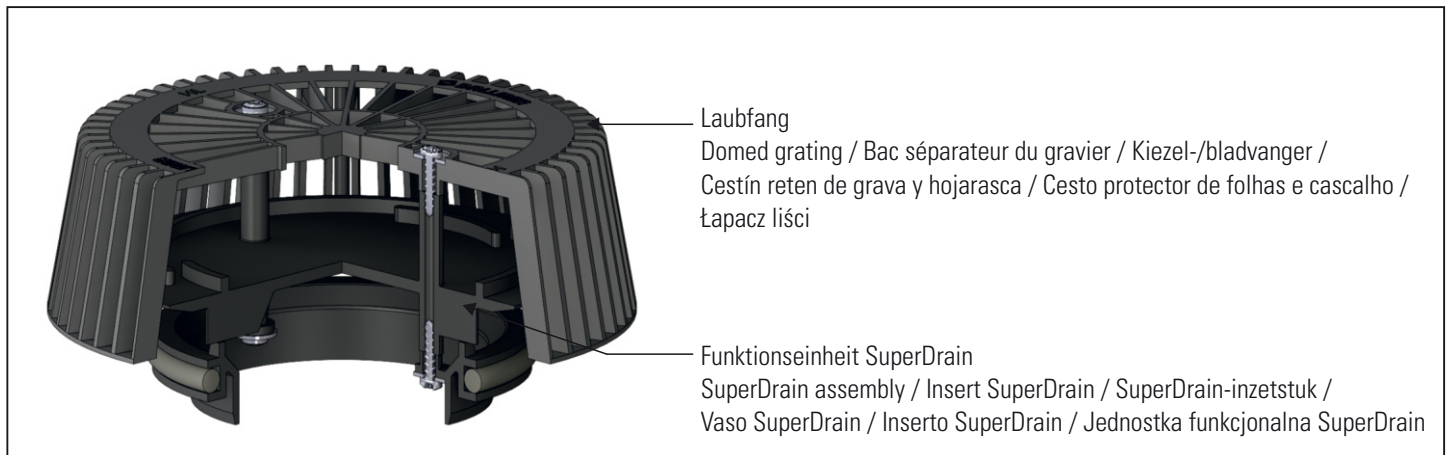


DE Kernbohrmaß
GB Recess size
FR Dégagement
NL Afmetingen uitsparing
ES Medidas de la escotadura
PT Espaço de montagem
PL Otwór montażowy



Funktionseinheit SuperDrain

SuperDrain insert / Insert SuperDrain / SuperDrain-inzetstuk /
Vaso SuperDrain / Inseto SuperDrain / Jednostka funkcjonalna SuperDrain



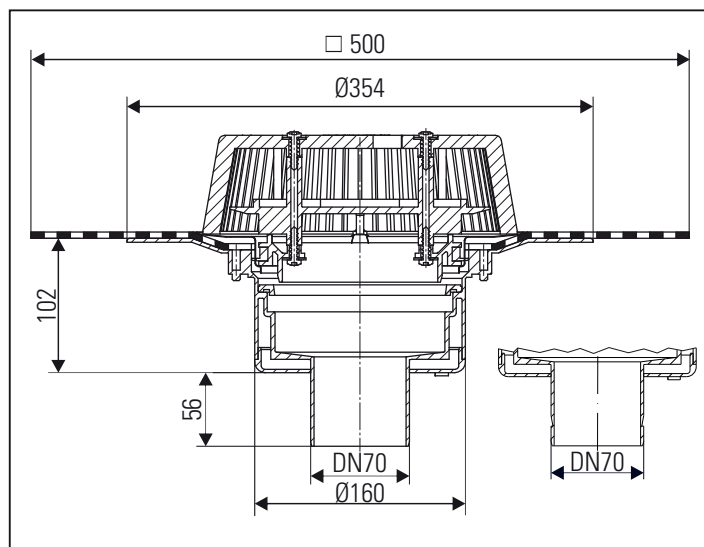
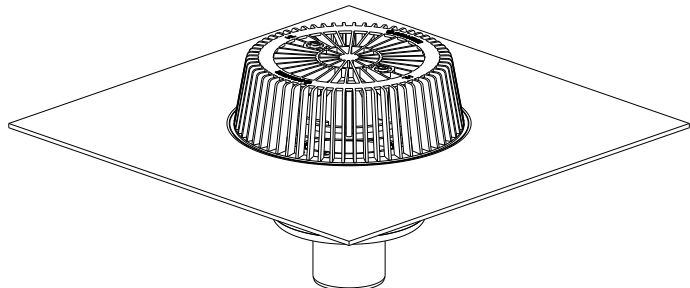
- DE Die Funktion des SuperDrain-Entwässerungssystem ist nur dann gewährleistet, wenn in allen Abläufen die Funktionseinheiten eingebaut sind. Diese Einheiten müssen 1/2 jährlich auf Verunreinigungen überprüft werden. Nach der Reinigung die Funktionseinheit wieder korrekt in den Dachablauf einsetzen.
- GB The SuperDrain siphonic drainage system will only work correctly when the SuperDrain assembly (also referred to as baffles) are in place in every drain in the system. These assembly must be checked and cleaned every 6 months. To do this, the SuperDrain assembly should be unclipped from the drain. After cleaning, the assembly must be correctly replaced into the roof drain.

Einbaumaße

Installation dimensions / Cotes de montage / Inbouwmaten /
Dimensiones de montaje / Dimensões de montagem / Wymiary montażowe

671257 DN 70
670526 DN 70

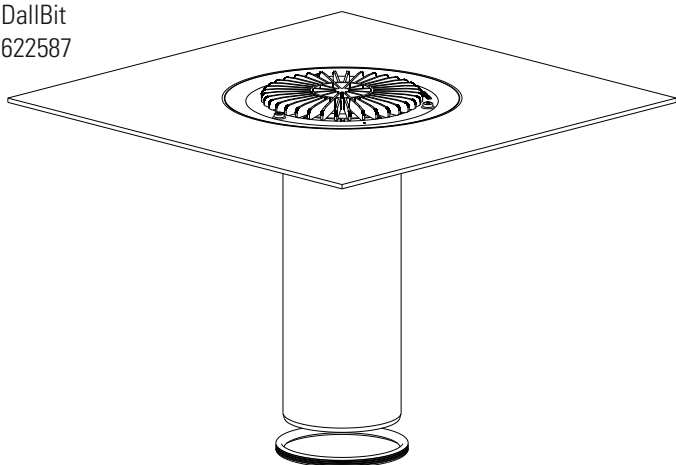
H= heizbar
671264 DN 70



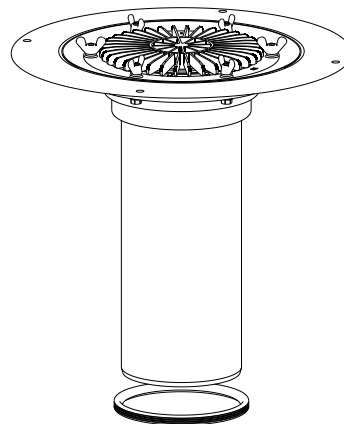
Zubehör

Accessories / Accessoires / Toebehoren /
Accesorios / Acessórios / Akcesoria

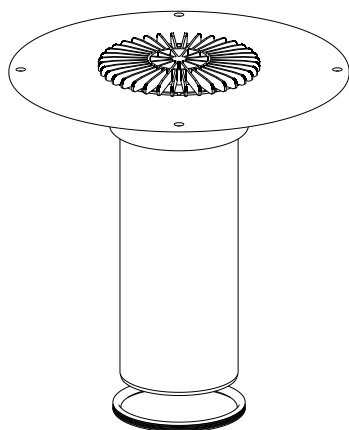
DallBit
622587



Schraubflansch
621580



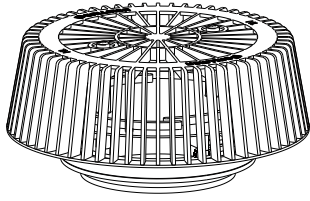
623584 PVC
671226 FPO-PP
671573 FPO-PE



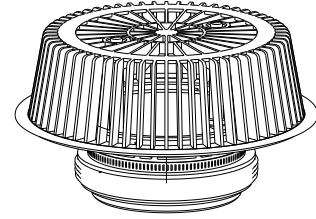
Zubehör

Accessories / Accessoires / Toebehoren /
Accesorios / Acessórios / Akcesoria

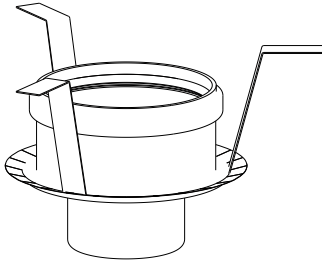
671066



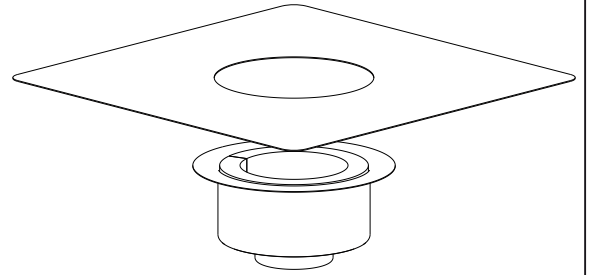
671394



515018



515131



Inhalt der Lieferung

Delivery contents / Contenu de la livraison / Omvang van de levering /
Contenido de la entrega / Conteúdo da entrega / Zakres dostawy



Ablaufleistung nach DIN EN 1253 in l/s bei Anstauhöhen 5 - 75 mm

Flow rate / Débit d'écoulement / Afvoercapaciteit /
Capacidad de evacuación / Capacidade de evacuação / Wydajność przepływu

	DIN EN 1253	5 mm	15 mm	25 mm	35 mm	45 mm	55 mm	65 mm	75 mm
DN 70	12,0 l/s (55 mm)	0,60 l/s	2,50 l/s	5,00 l/s	10,60 l/s	16,80 l/s	17,40 l/s	17,40 l/s	17,40 l/s

Dallmer GmbH + Co. KG
Wiebelsheidestraße 25
59757 Arnsberg
Germany

T +49 2932 9616 - 0
F +49 2932 9616 - 222
E info@dallmer.de
W dallmer.com

848000075 - 22/08

DALLMER