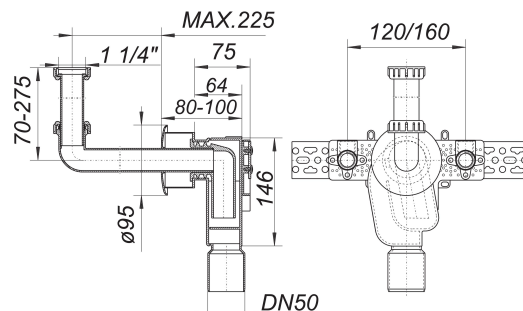


sifón para empotrar 310 KS, 1 1/4" x DN 50

Numero de artículo: 130334

GTIN: 4001636130334

Grupo de descuento: 1



Descripción:

sifón para empotrar 310 KS, 1 1/4" x DN 50

según UNE 19541 equipado con: – carcasa pequeña favorable al flujo – placa de montaje insonorizante – raíl de montaje Leifeld – 2 discos murales en latón – codo ajustable en altura – embellecedor – vaso antiolor extraíble material: carcasa del sifón de polipropileno de alta resistencia al impacto

codo de polipropileno, blanco, embellecedor de ABS, blanco

En caso de montaje sin puente acústico estructural y siempre que se utilice una grifería que cumpla como mínimo la clase de ruido 2, pueden alcanzarse los 3 niveles de aislamiento acústico según UNE 4109-10, tablas 1 y 2.

Recambios:

143020 vaso sifón para empotrar para 300, 310