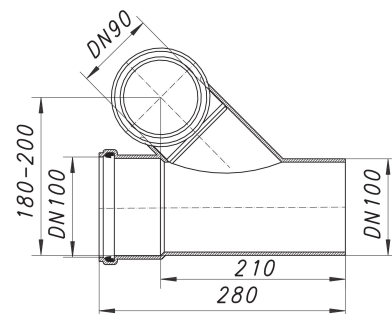


## manguito unión para baño suspendido (en batería) 899, DN 90/DN 100/DN 100

Numero de artículo: 330017

GTIN: 4001636330017

Grupo de descuento: 2



### Descripción:

manguito unión para baño suspendido (en batería) 899, DN 90/DN 100/DN 100

manguito unión para baño DN 90, regulable en altura y laterales equipado con: – juntas labiales – tapón – toma alimentación DN 50  
polipropileno de alta resistencia al impacto, gris