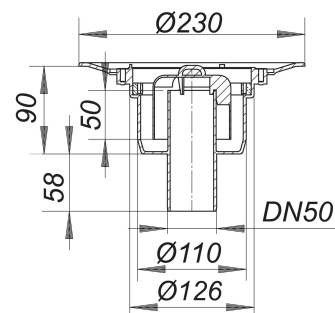


## cazoleta sumidero 40 PE, DN 50/OD 50

Numero de artículo: 405135

GTIN: 4001636405135

Grupo de descuento: 3



### Descripción:

cazoleta sumidero 40 PE, DN 50/OD 50

según UNE EN 1253

tubo de desagüe DN 50 vertical

equipado con

– sifón antiolor y registro de limpieza, 50 mm de depósito de agua de cierre (según la norma UNE EN 1253)

– tapa protectora de obra

– tubo de desagüe de polipropileno (para unión con tubo PVC es necesario pedir manguito de transición de PP a PVC, DN 50, Art. No. 691125) polietileno

La mayoría de las cazoletas sumidero pueden suministrarse también con racores para la conexión a tubos de PVC según BSI, así como a tubos de PE-HD según UNE EN 1519. Consúltenos en su caso.

Puede ser utilizado con el collarín cortafuego 2 (Nº ref. 515025).

### Capacidades de desagüe según UNE-EN 1253:

Nominal diameter	Norma del producto	Min. capacidad de evacuación según norma	Nivel de agua según norma	Capacidad de evacuación a una altura de agua 10 mm	Capacidad de evacuación a una altura de agua 20 mm
DN 50	UNE-EN 1253	0,80 l/s	20,00 mm	1,00 l/s	<b>3,00 l/s</b>

### Recambios:

590077 Campana antiolor para la cazoleta sumid

590275 Campana antiolor para la cazoleta sumid