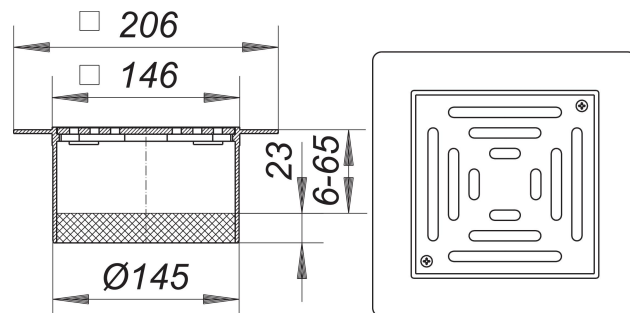


prolongador PVC-ES 15, rejilla maciza, atornillada, 150 x 150 mm

Numero de artículo: 500335

GTIN: 4001636500335

Grupo de descuento: 3



Descripción:

prolongador PVC-ES 15, rejilla maciza, atornillada, 150 x 150 mm

adecuados para las cazoletas sumidero 54, 55, 57, 58, 61 y 61/1 con brida para suelos con recubrimientos plásticos suplemento prolongador de PVC, marco de PVC, 150 x 150 mm

rejilla de acero inoxidable 1.4404, maciza 5 mm, atornillada, clasificación de carga L 15 (1,5 t)

Hay que sellarlo contra el retorno.