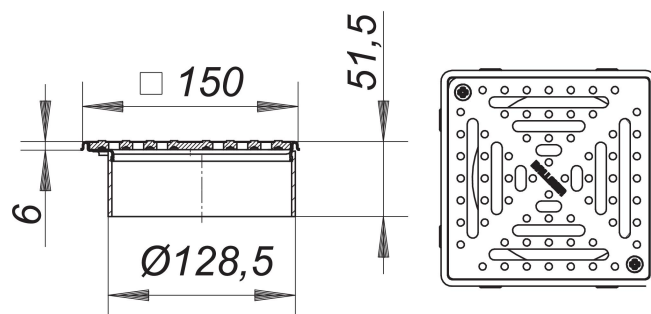


## prolongador VSR 15, rejilla maciza, antideslizante, atornillable, 150 x 150 mm

Numero de artículo: 500342

GTIN: 4001636500342

Grupo de descuento: 5



### Descripción:

prolongador VSR 15, rejilla maciza, antideslizante, atornillable, 150 x 150 mm

para CeraDrain S 15 y TistoDrain S 15,

con regulación continua hasta 40 mm en altura y hasta +/- 13 mm en sentido lateral, suplemento prolongador de ABS, marco de acero inoxidable 1.4301, 150 x 150 mm

rejilla de acero inoxidable 1.4404, maciza 5 mm, atornillada, antideslizante según UNE 51097 en la zona para estar descalzo clase B, antideslizante según UNE 51130 clase R 12,

clasificación de carga L 15 (1,5 t)