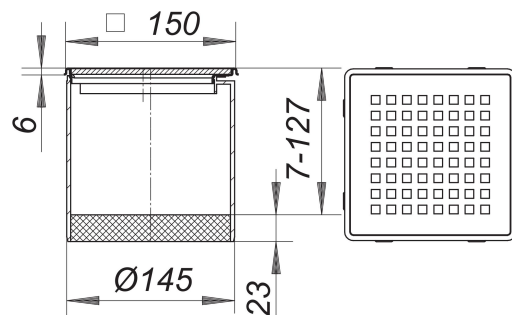


prolongador Quadra S 15, 150 x 150 mm

Numero de artículo: 500410

GTIN: 4001636500410

Grupo de descuento: 3



Descripción:

prolongador Quadra S 15, 150 x 150 mm

adecuado para las cazoletas sumidero 54, 55, 57, 58, 61 y 61/1

suplemento prolongador de polipropileno, marco de acero inoxidable 1.4301, 150 x 150 mm, regulable en sentido lateral +/- 15 mm, rejilla de diseño de acero inoxidable 1.4301, maciza 5 mm, clasificación de carga L 15 (1,5 t)