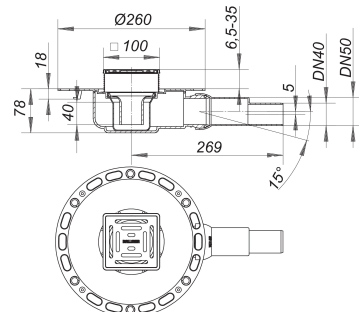


sumidero TistoPlan VC 10, DN 40/DN 50, 100 x 100 mm

Numero de artículo: 513748

GTIN: 4001636513748

Grupo de descuento: 5



Descripción:

sumidero TistoPlan VC 10, DN 40/DN 50, 100 x 100 mm

según UNE EN 1253 (certificado de homologación)

tubo de desagüe DN 40/DN 50 lateral, con articulación esférica, regulable de 0 a 15 grados

equipado con

- brida recubierta con textil no tejido
- babero de impermeabilización Tisto
- sifón antiolor y registro de limpieza, 40 mm de depósito de agua de cierre (desviado de la norma UNE EN 1253)
- tapa protectora de obra
- prolongador regulable en altura
- tubo de desagüe de polipropileno (para unión con tubo PVC es necesario pedir manguito de transición de PP a PVC, DN 50, Art. No. 691125)

material

polipropileno de alta resistencia al impacto

rejilla de acero inoxidable 1.4301, clasificación de carga K 3 (300 kg)

marco de acero inoxidable 1.4301, 100 x 100 mm

Capacidades de desagüe según UNE-EN 1253:

Nominal diameter	Norma del producto	Min. capacidad de evacuación según norma	Nivel de agua según norma
DN 50	UNE-EN 1253	0,80 l/s	20,00 mm
DN 40	UNE-EN 1253	0,80 l/s	20,00 mm

Recambios:

501011 rejilla E 90, 90 x 90 mm

495587 prolongador con marco TS 10, 100 x 100

482013 vaso sifón para TistoPlan