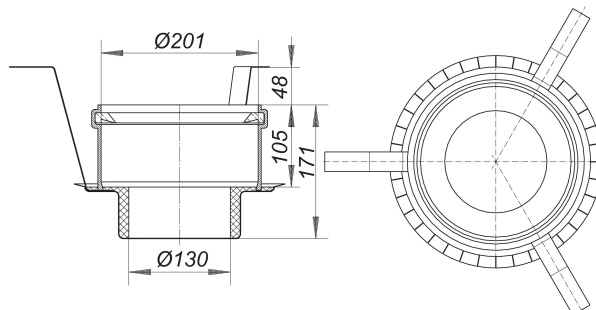


collarín cortafuego 4, DN 100

Numero de artículo: 515049

GTIN: 4001636515049

Grupo de descuento: 3



Descripción:

collarín cortafuego 4, DN 100

adecuado para sumideros de exteriores y aparcamientos 606.0, 606.1, 616.0, 616.1, 616.0 DallBit y 616.1 DallBit con una anchura nominal de DN 100.

Para el montaje en perforaciones de núcleos (d: 250 mm) en techos de F 30/60/90.

cuerpo metálico equipado con:

- elemento de inserción
- suplemento intumescente
- estribos de sujeción
- collarín flexible p/encofrado
- tapa protectora de obra

conexión a:

tubería plástica DN 100 usando manguito,

tubería de fundición DN 100 usando racor HT/SML DALLMER DN 100/DN 100 (Nº ref. 880062)