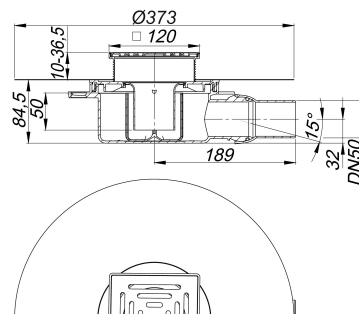


Sumidero DalIDrain Select ABS OM, DN 50, 120 x 120 mm

Numero de artículo: 517630

GTIN

Grupo de descuento: 6



Descripción:

Sumidero DalIDrain Select ABS OM, DN 50, 120 x 120 mm según UNE EN 1253

Sumidero, incluido prolongador Select con rejilla de acero inoxidable en marco de acero inoxidable. Tubo de desagüe DN 50 lateral, con articulación esférica, regulable de 0 a 15 grados.

Equipado con:

- rejilla y marco de acero inoxidable
- anclaje para recrecido integrado
- babero de impermeabilización flexible, encajable, para la unión segura con impermeabilizaciones compuestas y membranas impermeabilizantes según DIN 18534
- sifón antiolor de dos piezas, completamente extraíble para su limpieza, 50 mm de sello hidráulico (según la norma UNE EN 1253)
- tapa protectora de obra
- prolongador adecuado para solados de 10 a 36 mm (incl. adhesivo)

Material

Cazoleta sumidero de polipropileno de alta resistencia al impacto, tubo de desagüe de ABS; rejilla de acero inoxidable 1.4301, clasificación de carga K 3 (300 kg);

suplemento prolongador de ABS, marco de acero inoxidable 1.4301

Juego preconfeccionado compuesto por los nº ref. 517296 + 517500.

Prolongador con ayuda de posicionamiento regulable en sentido lateral +/- 9,5 mm.

Se puede utilizar con la estera insonorizante DalIDrain (Nº ref. 517326) y la ayuda de montaje DalIDrain (Nº ref. 517319).

Capacidades de desagüe según UNE-EN 1253:

| Nominal diameter | Norma del producto | Capacidad de evacuación a una altura de agua 10 mm | Capacidad de evacuación a una altura de agua 20 mm | Capacidad de evacuación a una altura de agua 30 mm | Min. capacidad de evacuación según norma | Nivel de agua según norma |
|------------------|--------------------|--|--|--|--|---------------------------|
| DN 50 | UNE-EN 1253 | 0,65 l/s | 0,92 l/s | 0,98 l/s | 0,80 l/s | 20,00 mm |