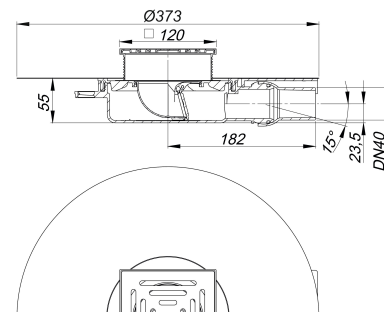
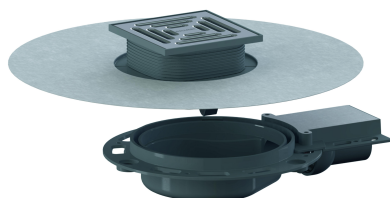


## Sumidero DalIDrain Pure Plan ABS OM, DN 40, 120 x 120 mm

Numero de artículo: 517722

GTIN

Grupo de descuento: 6



### Descripción:

Sumidero DalIDrain Pure Plan ABS OM, DN 40, 120 x 120 mm

Sumidero, incluido prolongador Pure con rejilla de acero inoxidable en marco de plástico. Tubo de desagüe DN 40 lateral, con articulación esférica, regulable de 0 a 15 grados.

Equipado con:

- rejilla de acero inoxidable, marco de plástico
- anclaje para recrecido integrado
- babero de impermeabilización flexible, encajable, para la unión segura con impermeabilizaciones compuestas y membranas impermeabilizantes según DIN 18534
- sifón antiolor de dos piezas, completamente extraíble para su limpieza, 22 mm de sello hidráulico (difiere la norma UNE EN 1253)
- tapa protectora de obra
- prolongador adecuado para solados de 10 a 36 mm (incl. adhesivo)
- elemento de refuerzo del recrecido para proteger el tubo de desagüe

Material

Cazoleta sumidero de polipropileno de alta resistencia al impacto, tubo de desagüe de ABS; rejilla de acero inoxidable 1.4301, clasificación de carga K 3 (300 kg);

suplemento prolongador y marco de ABS

Juego preconfeccionado integrado por los nº ref. 517289 + 517517.

Prolongador con ayuda de posicionamiento regulable en sentido lateral +/- 9,5 mm.

Se puede utilizar con la estera insonorizante DalIDrain (Nº ref. 517326) y la ayuda de montaje DalIDrain Plan (Nº ref. 517302).

### Capacidades de desagüe según UNE-EN 1253:

Nominal diameter	Norma del producto	Capacidad de evacuación a una altura de agua 10 mm	Capacidad de evacuación a una altura de agua 20 mm	Capacidad de evacuación a una altura de agua 30 mm	Min. capacidad de evacuación según norma	Nivel de agua según norma
DN 40	UNE-EN 1253	0,47 l/s	<b>0,54 l/s</b>	0,58 l/s	0,40 l/s	20,00 mm