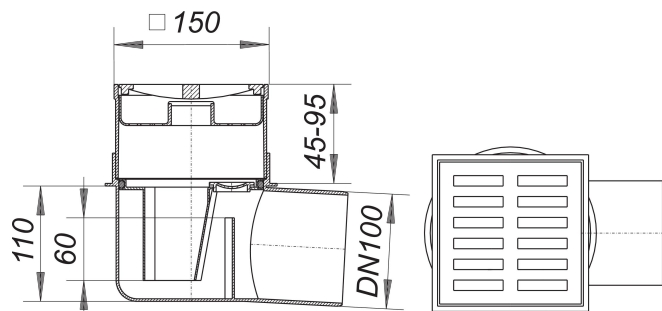


sumidero de sótano 57 AK, DN 100

Numero de artículo: 570864

GTIN: 4001636570864

Grupo de descuento: 3



Descripción:

sumidero de sótano 57 AK, DN 100

según UNE EN 1253

tubo de desagüe lateral (3 grados)

equipado con

- sifón antiolor y registro de limpieza, 60 mm de depósito de agua de cierre (según la norma UNE EN 1253)
- prolongador ajustable en altura
- tamiz fino

material

cuerpo cazoleta de polipropileno de alta resistencia al impacto

marco de polipropileno, 150 x 150 mm

rejilla de poliamida, clasificación de carga K 3 (300 kg)

DN 70 connects to BS4514 75 mm pipework with 880345 adaptor.

Capacidades de desagüe según UNE-EN 1253:

Nominal diameter	Norma del producto	Min. capacidad de evacuación según norma	Nivel de agua según norma
DN 100	UNE-EN 1253	1,40 l/s	20,00 mm

Recambios:

590015 tapón roscado de vaciado para 54, 55, 5

591050 colador de suciedad y de pelo S 15, d: