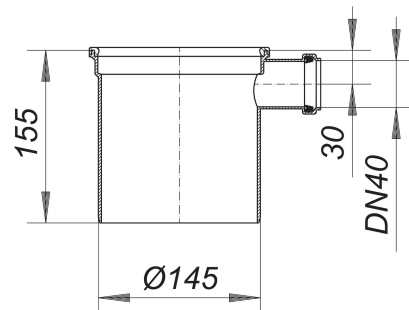


suplemento prolongador S 15, toma alimentación DN 40

Numero de artículo: 591012

GTIN: 4001636591012

Grupo de descuento: 3



Descripción:

suplemento prolongador S 15, toma alimentación DN 40

adecuado para los suplementos S 15 155 mm de largo, recortable, con junta de retención moldeada material: polipropileno de alta resistencia al impacto

con toma alimentación DN 40