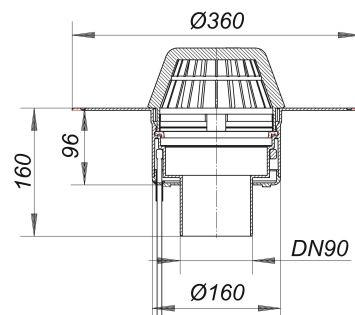


sumidero 62 H FPO-PP para cubierta, calefactado, DN 90

Numero de artículo: 621023

GTIN: 4001636621023

Grupo de descuento: 10



Descripción:

sumidero 62 H FPO-PP para cubierta, calefactado, DN 90

según UNE EN 1253 con brida extra ancha para la conexión de membranas de cubierta FPO-PP o membranas PE para barrera antivapor equipado con: – cazoleta sumidero con aislamiento térmico – tubo de desagüe vertical – cestín para retención de hojarasca material: polipropileno, estabilizado contra rayos UVA

H = sumidero para cubierta calefactable

conexión directa a 230 voltios, cinta calentadora verificada según VDE 0721, parte 1/3.78

consumo de potencia por cada sumidero de cubierta: 15 vatios

valor de cálculo para la protección por fusible de cada sumidero de cubierta: 0,06 Amp.

Protección por fusible recomendada por cada sistema de cubierta: 16 Amp.

Capacidades de desagüe según UNE-EN 1253:

Nominal diameter	Outlet direction	Min. capacidad de evacuación según norma	Nivel de agua según norma	Capacidad de eva a una altura de agua 5 mm	Capacidad de eva a una altura de agua 15 mm	Capacidad de eva a una altura de agua 25 mm	Capacidad de eva a una altura de agua 35 mm	Capacidad de eva a una altura de agua 45 mm	Capacidad de eva a una altura de agua 55 mm	Capacidad de eva a una altura de agua 65 mm	Capacidad de evacuación a una altura de agua 75 mm
DN 90	4,50 l/s	35,00 mm	0,65 l/s	2,50 l/s	5,00 l/s	7,90 l/s	11,50 l/s	15,30 l/s	19,40 l/s	22,10 l/s	