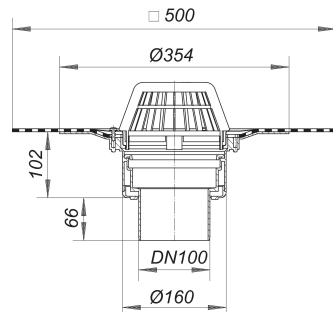
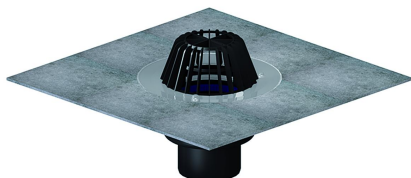


## sumidero 62 DallBit para cubierta, DN 100

Numero de artículo: 622068

GTIN: 4001636622068

Grupo de descuento: 10



### Descripción:

sumidero 62 DallBit para cubierta, DN 100

según UNE EN 1253

con membrana bituminosa soldada ya en fábrica, 500 x 500 mm, 5 mm de espesor, con anillo con brida de acero inoxidable para mayor seguridad

equipado con:

- cazoleta sumidero con aislamiento térmico
- tubo de desagüe vertical
- cestín para retención de hojarasca
- rejilla protectora de obra

material:

polipropileno, estabilizado contra rayos UVA

### Capacidades de desagüe según UNE-EN 1253:

Nominal diameter	Outlet direction	Min. capacidad de evacuación según norma	Nivel de agua según norma	Capacidad de eva a una altura de agua 5 mm	Capacidad de eva a una altura de agua 15 mm	Capacidad de eva a una altura de agua 25 mm	Capacidad de eva a una altura de agua 35 mm	Capacidad de eva a una altura de agua 45 mm	Capacidad de eva a una altura de agua 55 mm	Capacidad de eva a una altura de agua 65 mm	Capacidad de evacuación a una altura de agua 75 mm
DN 100	4,50 l/s	35,00 mm	1,00 l/s	4,10 l/s	7,30 l/s	<b>10,70 l/s</b>	14,50 l/s	18,30 l/s	23,20 l/s	29,40 l/s	
DN 100	4,50 l/s	35,00 mm	0,80 l/s	3,20 l/s	5,50 l/s	<b>8,10 l/s</b>	9,60 l/s	10,10 l/s	10,50 l/s		
DN 100	4,50 l/s	35,00 mm	0,90 l/s	3,80 l/s	6,40 l/s	<b>9,10 l/s</b>	12,20 l/s	15,80 l/s	20,10 l/s		