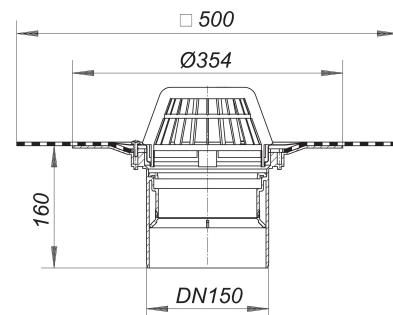
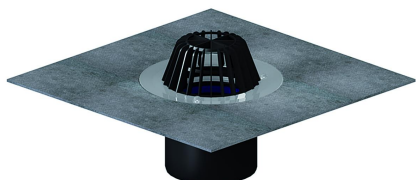


## sumidero 62 DallBit para cubierta, DN 150

Numero de artículo: 622099

GTIN: 4001636622099

Grupo de descuento: 10



### Descripción:

sumidero 62 DallBit para cubierta, DN 150

según UNE EN 1253

con membrana bituminosa soldada ya en fábrica, 500 x 500 mm, 5 mm de espesor, con anillo con brida de acero inoxidable para mayor seguridad

equipado con:

- cazoleta sumidero con aislamiento térmico
- tubo de desagüe vertical
- cestín para retención de hojarasca
- rejilla protectora de obra

material:

polipropileno, estabilizado contra rayos UVA

### Capacidades de desagüe según UNE-EN 1253:

Nominal diameter	Outlet direction	Min. capacidad de evacuación según norma	Nivel de agua según norma	Capacidad de eva a una altura de agua 5 mm	Capacidad de eva a una altura de agua 15 mm	Capacidad de eva a una altura de agua 25 mm	Capacidad de eva a una altura de agua 35 mm	Capacidad de eva a una altura de agua 45 mm	Capacidad de eva a una altura de agua 55 mm	Capacidad de eva a una altura de agua 65 mm	Capacidad de evacuación a una altura de agua 75 mm
DN 150	8,10 l/s	45,00 mm	0,90 l/s	3,70 l/s	6,50 l/s	9,30 l/s	<b>12,80 l/s</b>	16,50 l/s	21,50 l/s		
DN 150	8,10 l/s	45,00 mm	0,80 l/s	3,20 l/s	5,80 l/s	8,10 l/s	<b>9,20 l/s</b>	10,20 l/s	11,00 l/s		