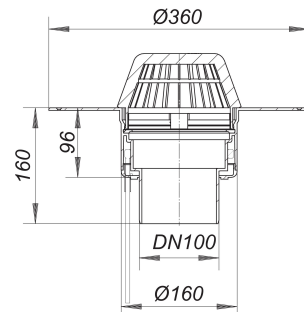


sumidero 62 H PVC para cubierta, calefactado, DN 100

Numero de artículo: 623164

GTIN: 4001636623164

Grupo de descuento: 10



Descripción:

sumidero 62 H PVC para cubierta, calefactado, DN 100

según UNE EN 1253 con brida extra ancha para la conexión de membranas de cubierta PVC equipado con: – cazoleta sumidero con aislamiento térmico – tubo de desagüe vertical – cestín para retención de hojarasca material: PVC

H = sumidero para cubierta calefactable

conexión directa a 230 voltios, cinta calentadora verificada según VDE 0721, parte 1/3.78

consumo de potencia por cada sumidero de cubierta: 15 vatios

valor de cálculo para la protección por fusible de cada sumidero de cubierta: 0,06 Amp.

Protección por fusible recomendada por cada sistema de cubierta: 16 Amp.

Capacidades de desagüe según UNE-EN 1253:

| Nominal diameter | Outlet direction | Min. capacidad de evacuación según norma | Nivel de agua según norma | Capacidad de eva a una altura de agua 5 mm | Capacidad de eva a una altura de agua 15 mm | Capacidad de eva a una altura de agua 25 mm | Capacidad de eva a una altura de agua 35 mm | Capacidad de eva a una altura de agua 45 mm | Capacidad de eva a una altura de agua 55 mm | Capacidad de eva a una altura de agua 65 mm | Capacidad de evacuación a una altura de agua 75 mm |
|------------------|------------------|--|---------------------------|--|---|---|---|---|---|---|--|
| DN 100 | 4,50 l/s | 35,00 mm | 0,65 l/s | 2,50 l/s | 5,00 l/s | 7,85 l/s | 11,45 l/s | 15,20 l/s | 19,20 l/s | 23,60 l/s | |
| DN 100 | 4,50 l/s | 35,00 mm | 0,90 l/s | 3,80 l/s | 6,40 l/s | 9,10 l/s | 12,20 l/s | 15,80 l/s | 20,10 l/s | | |
| DN 100 | 4,50 l/s | 35,00 mm | 0,80 l/s | 3,20 l/s | 5,50 l/s | 8,10 l/s | 9,60 l/s | 10,10 l/s | 10,50 l/s | | |