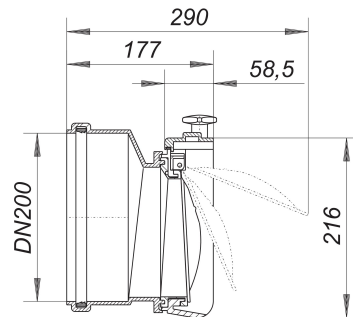


compuerta, DN 200

Numero de artículo: 660305

GTIN: 4001636660305

Grupo de descuento: 3



Descripción:

compuerta, DN 200

equipado con: – compuerta en acero inoxidable – varillas de cierre de acero inoxidable – para conexión a tubos de desagüe de PVC convencionales material: ABS

anchura nominal:

DN 200

La compuerta protege la salida libre (p. ej., en un pozo colector) ante una infiltración de objetos, animales, etc.

Recambios:

664020 tuercas con mando en cruz para Stausafe

664440 compuerta pendular 2000 para Stausafe,