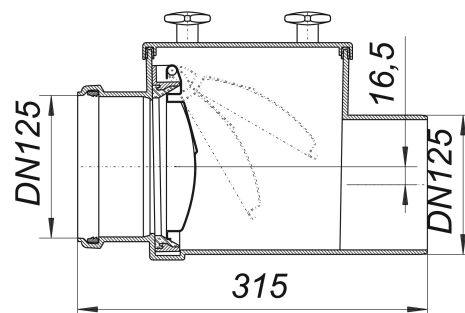


válvula antirretorno Stausafe E, DN 125

Numero de artículo: 661081

GTIN: 4001636661081

Grupo de descuento: 3



Descripción:

válvula antirretorno Stausafe E, DN 125

adecuada para sistemas de captación de aguas pluviales equipado con: – compuerta antirretorno automática en acero inoxidable – carcasa fácil de mantener en plástico ABS resistente al impacto – tapa con tornillos de muletilla para el mantenimiento sin herramientas anchura nominal:

DN 125

Dimensions of Dallmer anti-flooding valves on page XXX.

Recambios:

664020 tuercas con mando en cruz para Stausafe

664037 junta para tapa de la caja para Stausaf