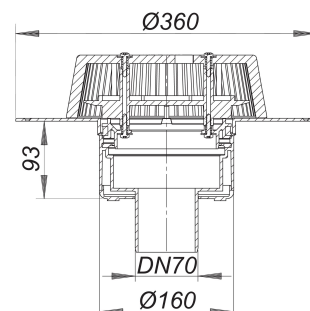


sumidero SuperDrain 62 PVC para cubierta, DN 70

Numero de artículo: 671479

GTIN: 4001636671479

Grupo de descuento: 10



Descripción:

sumidero SuperDrain 62 PVC para cubierta, DN 70

según UNE EN para la instalación en sistemas de desagüe de cubierta con circulación a presión, con brida extra ancha para la conexión de membranas de cubierta PVC equipado con: – vaso SuperDrain – cazoleta sumidero con aislamiento térmico – tubo de desagüe vertical – cestín para retención de hojarasca, atornillado material: PVC

R 30 – 120 Equipamiento opcional.

Capacidades de desagüe según UNE-EN 1253:

Nominal diameter	Min. capacidad de evacuación según norma	Nivel de agua según norma	Capacidad de evacuación a una altura de agua 5 mm	Capacidad de evacuación a una altura de agua 15 mm	Capacidad de evacuación a una altura de agua 25 mm	Capacidad de evacuación a una altura de agua 35 mm	Capacidad de evacuación a una altura de agua 45 mm	Capacidad de evacuación a una altura de agua 55 mm	Capacidad de evacuación a una altura de agua 65 mm	Capacidad de evacuación a una altura de agua 75 mm
DN 70	12,00 l/s	55,00 mm	0,70 l/s	2,45 l/s	4,85 l/s	10,95 l/s	16,75 l/s	17,40 l/s	17,40 l/s	17,40 l/s

Recambios: